

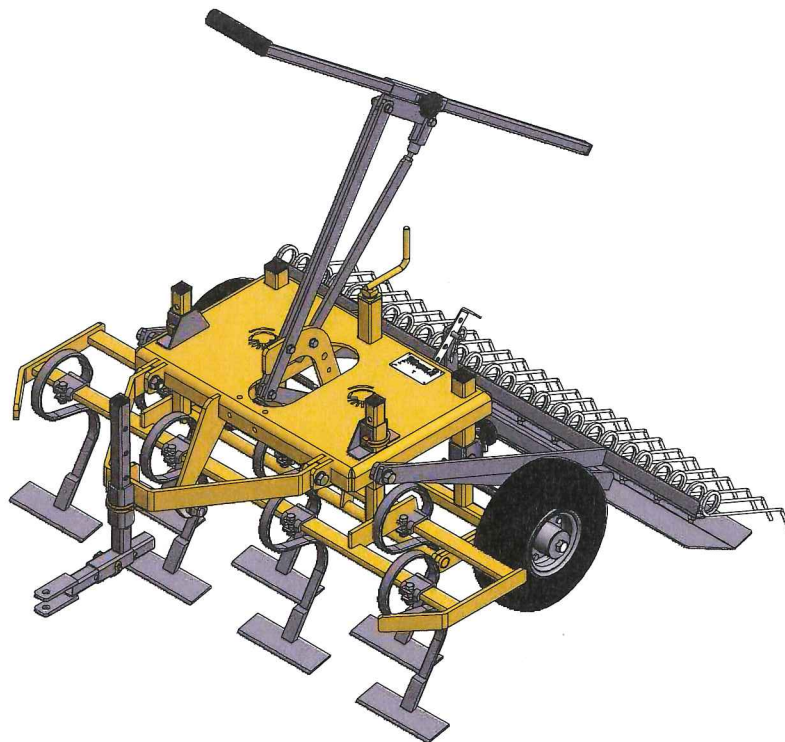
STENSBALLE



Miljørive type MR-100LE

Model 2006

11.01.2016



GMR
maskiner a/s

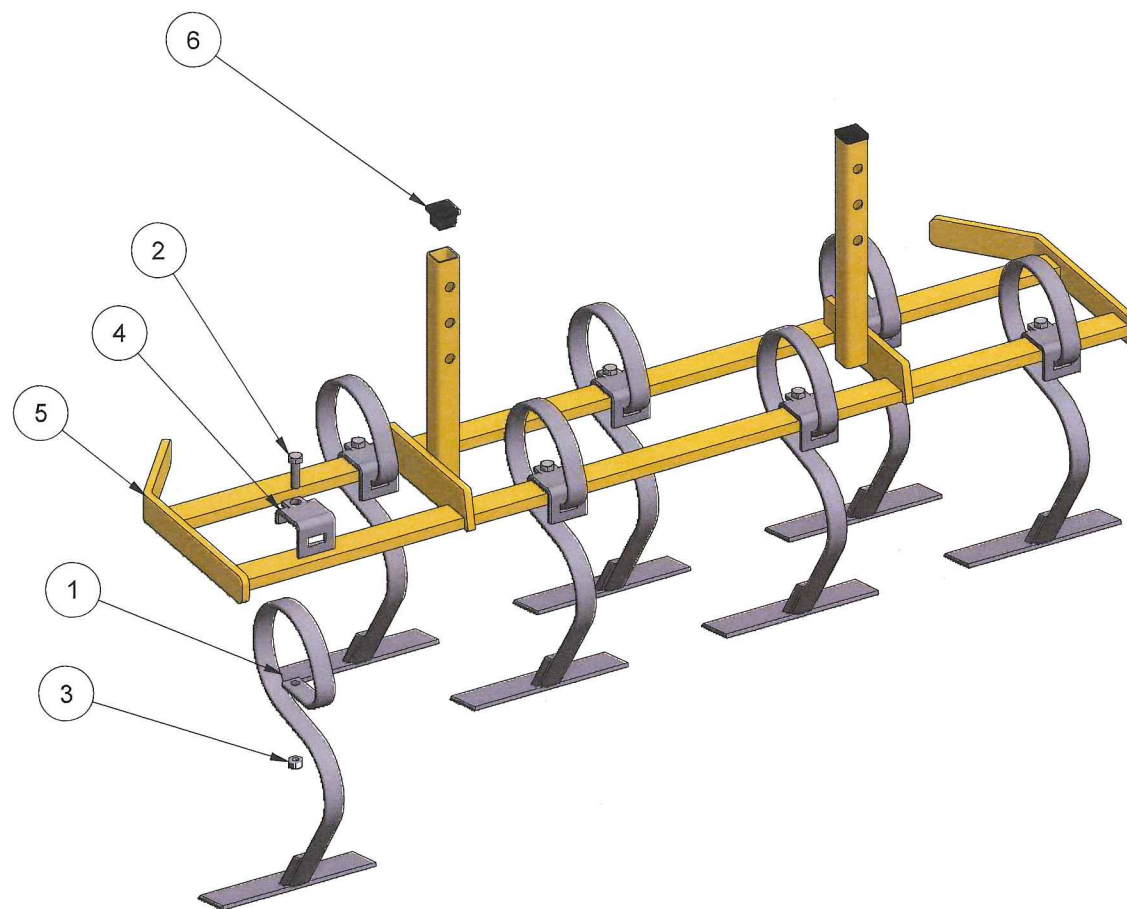


WWW.GMR.DK

STENSBALLE

Harvesektion type MR-100LE

Model 2006 - 11.01.2016



Styklister

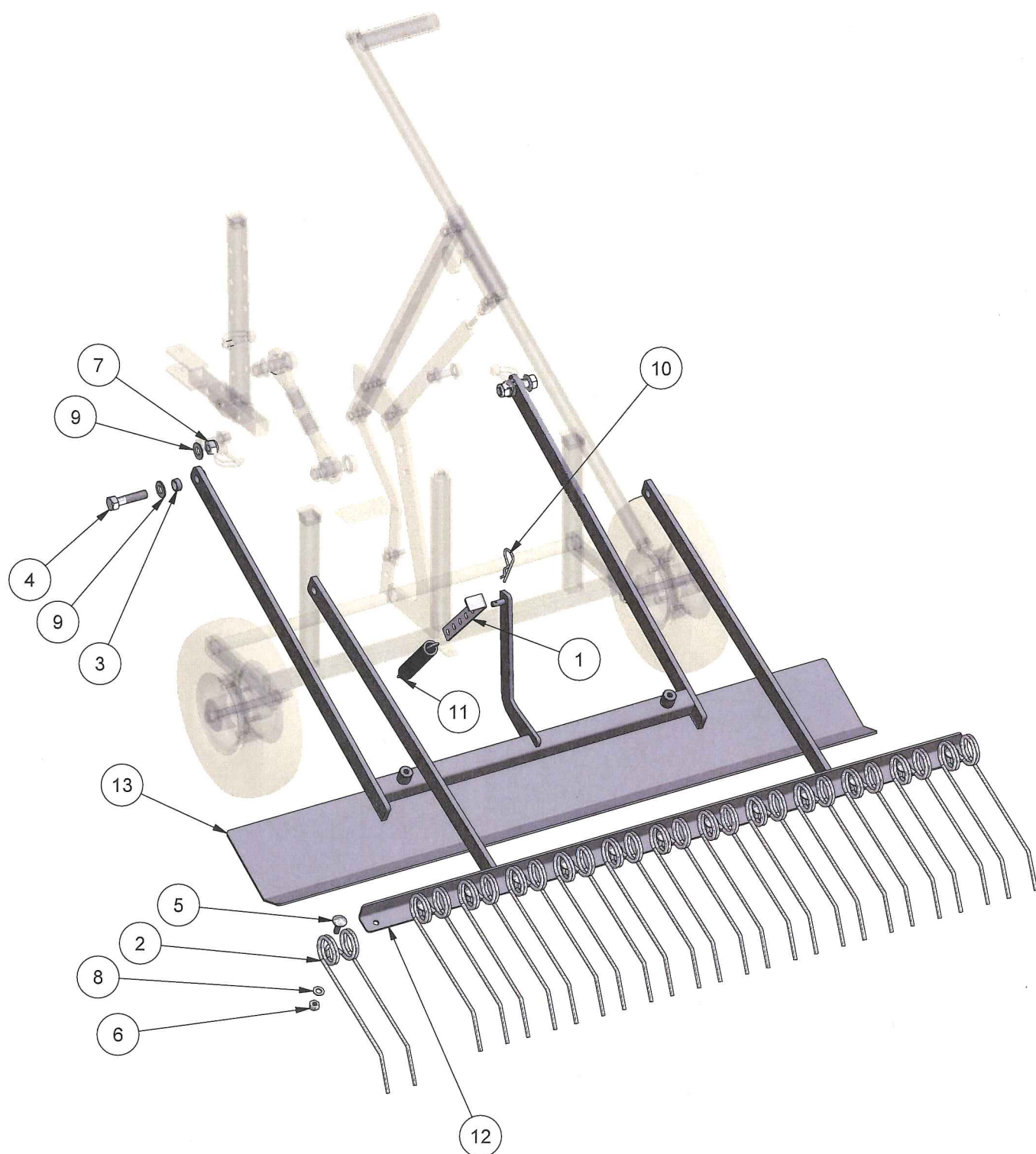
Pos.	Benævnelse	Materiale / type	Stk.	Varenummer.art	Tegningsnummer
1	Skuffejern		7	225-100-00.iam	225-100-00
2	Sætskrue	M8x30 fzb	7	29-108-030.ipt	29-108-030
3	Låsemøtrik	M8	7	31-101-008.ipt	31-101-008
4	Beslag for skuffejern		7	410440051.ipt	Beslag
5	Harve-sektion		1	77-610-620.iam	77-610-620
6	Dupsko 25mm		2	Dupsko 25mm.ipt	Dupsko 25mm

STENSBALLE



Rivesektion type MR-100LE

Model 2006 - 11.01.2016



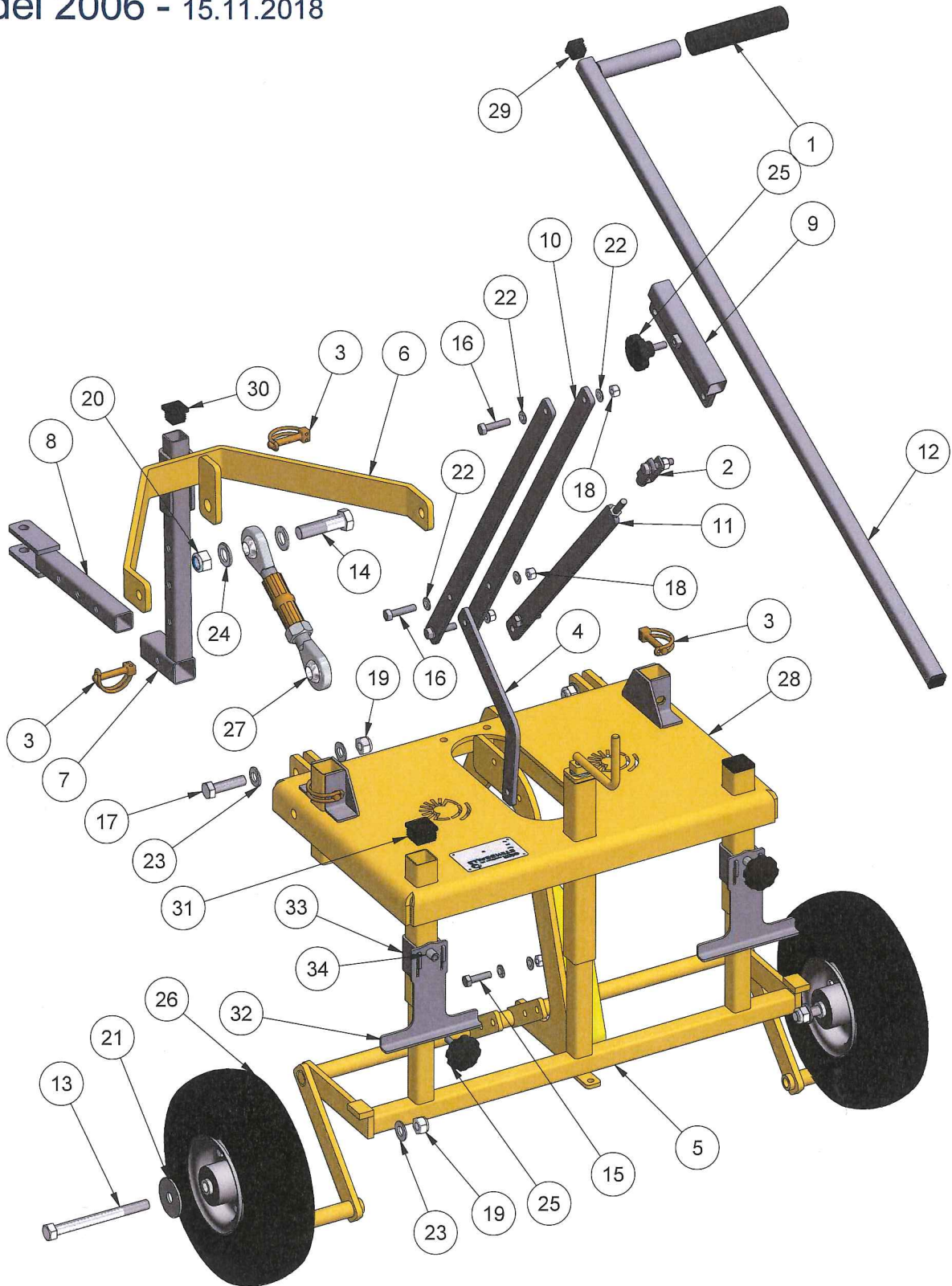
Stykliste

Pos.	Benævnelse	Materiale / type	Stk.	Varenummer.art	Tegningsnummer
1	Justerbeslag	3mm plade 20 x 185mm	1	225-100-16.ipt	225-100-16
2	Rivefjeder		13	225-100-83.ipt	225-100-83
3	Bøsning	ø17,5x2,3mm (3/8") x 8mm	2	225-100-98.ipt	225-100-98
4	Maskinbolt	M12 x 50mm	2	28-112-050.ipt	28-112-050
5	Bræddebolt	M8 x 25mm	13	30-108-025.ipt	30-108-025
6	Låsemøtrik	M8	13	31-101-008.ipt	31-101-008
7	Låsemøtrik	M12	2	31-101-012.ipt	31-101-012
8	Facetskive	8mm facetskive	13	36-300-008.ipt	36-300-008
9	Facetskive	12 mm	6	36-300-012.ipt	36-300-012
10	Hårnålesplit	3 mm	1	38-203-070.ipt	38-203-070
11	Trækfjeder	3x22x150mm	1	3950 3x22x150.ipt	3950 3x22x150
12	Rive-sektion		1	77-610-625.iam	77-610-625
13	Planer-planke		1	77-610-630.iam	77-610-630

STENSBALLE

Grundramme type MR-100LE / MR-125LE

Model 2006 - 15.11.2018



Stykliste

Pos.	Benævnelse	Materiale / type	Stk.	Varenummer.art	Tegningsnummer
1	Gummihåndtag		1	0726215.ipt	0726215
2	Gaffelstykke	8mm x 32mm	1	1102 100832.ipt	1102-100832
3	Låsesplit	8 mm	4	1302 152081.ipt	1302 152081
4	Mellemstykke	6mm plade 104 x 228mm	1	225-100-15.ipt	225-100-15
5	Underramme		1	225-100-30.iam	225-100-30
6	Træk		1	225-100-45.iam	225-100-45
7	Hulbom		1	225-100-70.iam	225-100-70
8	Trækstang		1	225-100-75.iam	225-100-75
9	Løftebeslag		1	225-100-88.iam	225-100-88
10	Fladjern for løft	25x6mm fladjern x 545mm	2	225-100-89.ipt	225-100-89
11	Trækbeslag		1	225-100-90.iam	225-100-90
12	Løftestang		1	225-100-95.iam	225-100-95
13	Stålbolt	M12 x 130 mm	2	28-112-130.ipt	28-112-130
14	Maskinbolt	M16x60 FZB	2	28-116-060.ipt	28-116-060
15	Sætskrue	M8x30 fzb	2	29-108-030.ipt	29-108-030
16	Sætskrue	M8x35 fzb	4	29-108-035.ipt	29-108-035
17	Sætskrue	M12 x 45mm	2	29-112-045.ipt	29-112-045
18	Låsemøtrik	M8	6	31-101-008.ipt	31-101-008
19	Låsemøtrik	M12	4	31-101-012.ipt	31-101-012
20	Låsemøtrik	M16	2	31-101-016.ipt	31-101-016
21	Svær skive M12 ø50	Ø50/ø14x4	2	36-150-012.ipt	36-150-012
22	Facetskive	8mm facetskive	12	36-300-008.ipt	36-300-008
23	Facetskive	12 mm	6	36-300-012.ipt	36-300-012
24	Facetskive	16 mm	4	36-300-016.ipt	36-300-016
25	Fingergreb	M8 x 20mm	3	43-708-040.ipt	43-708-040
26	Nylonhjul 10"		2	54225040801.ipt	54225040801
27	Topstang	5/8"	1	59-180-616 udgået.iam	59-180-616
28	Topramme		1	77-610-610.iam	77-610-610
29	Dupsko 20mm		2	Dupsko 20mm.ipt	Dupsko 20mm
30	Dupsko 25mm		1	Dupsko 25mm.ipt	Dupsko 25mm
31	Dupsko 30mm		2	Dupsko 30mm.ipt	DPD 30x30
32	Justerstykke	3mm plade 134x137,5mm	2	225-100-92.ipt	225-100-92
33	Låseprofil	3mm plade 45 x 115mm	2	225-100-93.ipt	225-100-93
34	Blindnittemøtrik	8mm nittemøtrik	2	1111-08-017.ipt	1111-08-017