

DK

GB

DE

SE

FR

## Brugervejledning

### STENSBALLE / NESBO sneskrabere

Ibrugtagningsregistrering.....	3
EF-overensstemmelseserklæring.....	5
Generelt.....	6
Advarselsinformation.....	7
Traktorvalg.....	8
Introduktion.....	9
Håndtering og montering.....	10-13
Daglig brug.....	14-15
Afmontering.....	16
Vedligeholdelse og opbevaring.....	17
Mærkning.....	18-19
Service og reklamationsbestemmelser.....	20-21

#### **GMR maskiner a/s**

DK-8700 Horsens  
T. +45 75 64 36 11  
[www.gmr.dk](http://www.gmr.dk)

#### **NESBO A/S**

DK-9550 Mariager  
T. +45 98 58 44 00  
[www.nesbo.dk](http://www.nesbo.dk)





Stensballe / NESBO fremstiller kvalitetsmaskiner til professionelle brugere.  
På vore maskiner ydes 12 måneders reklamationsret fra købsdato på materiale- og fabrikationsfejl.  
Dele, der måtte lide heraf, erstattes af GMR maskiner a/s uden beregning.  
Følgeskader og sliddele erstattes ikke.

**BEMÆRK!**

For at opretholde garantien er det forhandlerens opgave, at udfylde og indsende nedenstående Ibrugtagningsregistrering til GMR maskiner a/s senest 1 måned efter leveringen til køberen.  
En forudsætning for behandling af reklamationer er, at denne Ibrugtagningsregistrering er indsendt rettidigt.

Dette kan gøres på vores hjemmeside [www.gmr.dk](http://www.gmr.dk)

eller ved at udfylde og indsende/scanne nedenstående kupon til: GMR maskiner a/s  
Saturnvej 17  
DK-8700 Horsens  
[stensballe@gmr.dk](mailto:stensballe@gmr.dk)

**Ibrugtagningsregistrering:**

Maskinnummer	<input type="text"/>
Model	<input type="text"/>
Leveringsdato	<input type="text"/>
Slutbruger	<input type="text"/>
Adresse	<input type="text"/>
Forhandler	<input type="text"/>



## EF-overensstemmelseserklæring

**Fabrikant: GMR maskiner a/s**  
**Saturnvej 17, DK-8700 Horsens**  
**Telefon: +45 7564 3611**

erklærer herved, at

**maskine:** Stensballe / NESBO  
**maskinnr.:** \_\_\_\_\_  
**dato:** \_\_\_\_\_

**er fremstillet i overensstemmelse med:**

Bekendtgørelse nr. 693 af 10. juni 2013, der gennemfører Europa-parlamentets og Rådets direktiv 2006/42/EF med senere ændringer, samt EMC direktivet 2004/108/EF med senere ændringer.

**Standarder anvendt:**

DS/EN ISO 12100:2 011 Maskinsikkerhed - Generelle principper for konstruktion  
- Risikovurdering og risikonedsettelse.

**Underskrift:**   
Peter Thomsen  
Fabrikschef

## Indledning

Af sikkerhedshensyn, og for at få fuldt udbytte af maskinen, bør du læse brugervejledningen, inden maskinen tages i brug. Du kan finde detaljeret teknisk information om hver type sneskraber og reservedelstegninger på [www.gmr.dk](http://www.gmr.dk).

Kontakt forhandleren i tvivlstilfælde.

Brug kun originale Stensballe / NESBO-reservedele til sneskraberen. Bestil originale reservedele hos din forhandler eller direkte hos GMR maskiner a/s.

Denne manual indeholder en illustreret reservedelsliste. Læs indledningen til den før bestilling af reservedele. Ved bestilling af reservedele oplyses maskintype, maskinnummer samt reservedelsnummer på den del, De ønsker leveret.

Din Stensballe / NESBO sneskraber er fra fabrikken færdigmonteret, afprøvet og klar til brug.

## Sneskrabere beskrevet i denne brugervejledning

Denne brugervejledning gælder alle Stensballe / NESBO sneskrabere. Forskelle i brug og håndtering af de forskellige typer er angivet og beskrevet.

## Sikkerhedsanvisninger

I brugervejledningen skal du være opmærksom på følgende:



### ADVARSEL

#### Personskade/livsfare

En brugssituation af teknisk karakter eller lignende, som kan forårsage personskade eller livsfare.



### FORSIGTIG

#### Skade på maskine eller tilbehør

En brugssituation af teknisk karakter eller lignende, som kan forårsage skade på maskine eller tilbehør.



### BEMÆRK

#### Vigtig information

En brugssituation af teknisk karakter eller lignende, som er meget vigtig.

**Tillad aldrig at:**

- ukyndige anvender maskinen uden overvågning.
- personer befinder sig indenfor maskinens definerede arbejdsområde under brug af maskinen.
- foretage reparationsarbejde eller vedligeholdelsesarbejde, mens motoren er i gang.

**Sørg altid for at:**

- efter 10 timers drift kontrollere om bolte og møtrikker er spændte.
- sikre sig, at man er fortrolig med redskabsbæreren.
- medhjælpere og andre er væk fra sneskraberens arbejdsområde under brug.
- overholde de opgivne data for netop Deres sneskraber.

**Emballage**

Plastemballagen, som redskabet leveres i, er lavet af polyætylen (PE) og kan genanvendes. Emballagen bør derfor afleveres på nærmeste genbrugsstation.

**Sneskrabere beskrevet i denne betjeningsvejledning**

Denne brugervejledning gælder for alle typer Stensballe og NESBO sneskrabere. Forskelle i brug og håndtering af de forskellige typer er beskrevet i vejledningen.

Variable Stensballe skrabere har typebetegnelsen FSV, variable NESBO skrabere har typebetegnelsen PS / K (for kombi)

	Lige skær	Variabel omkring lodret akse
Stensballe	FS	FSV
NESBO	PS	PS / K

Alle typer Stensballe og NESBO sneskrabere er til frontmontering på traktorer med et "kendt" frontmonteringssystem af typen 3-punktsophæng, A-ramme kobling eller minilæsser ophæng.

**Traktorvalg**

[På hjemmesiden opdeles i HK ( 1 kW = 1,36 HK)]

**Traktor/model oversigt:**

**Letvægtsklassen 14-21 kW (Op til 30 HK)**

Stensballe	NESBO
FS1300L, 1300 VL, FS1500 L, FS 1600 VL, FS 1700., FS 1300 VL, FS 1600 VL	PS 1300, PS 1300 LK, PS 1600 LK

**Let- og mellemvægtsklassen 22-40 kW (Fra 31-55 HK)**

Stensballe	NESBO
FS 1300 M, FS 1300 MK, FS 1300 P, FS 1500 M, FS 1500 MK, FS 1500 V, FS 1500 P, FS 1700 M, FS 1700 MK, FS 1700 V, FS 1700 P	PS 1500, PS 1500 MK, PS 1750, PS 1750 MK

**Mellem- og sværvægtsklassen 40-70 kW (Fra 56 HK og op)**

Stensballe	NESBO
FS 2000 P, FS 2200 P	PS 2200 P, PS 2100 MK, PS 2500 P, PS 2400 MK, PS 2900 P, PS 2800 MK, PS 3200 P





**BEMÆRK**

Hvis De har fået en sneskraber, som er specialbygget fra fabrikken, vil den henvende sig til den traktorvægtklasse, hvor Deres sneskraber ligger nærmest en fra fabrikkens standardprogram.

*Eks.: En specialmodel PS 1300 MK vil størrelsesmæssigt ligge tættest på en standard PS 1500 MK og vil derfor henvende sig til traktorer i letvægtsklassen.*

**Normal anvendelse**

Sneskraberen er beregnet til snerydning og skal kobles på traktorens frontlift. For manøvrering af sneskraberens indstilling kræves enten 1 eller 2 dobbeltvirkende hydraulikudtag på traktoren.

GMR Maskiner A/S garanterer for konstruktion og funktion ved normal anvendelse. For eventuelle skader, som forekommer på redskabet ved unormal anvendelse, ved uansvarlig håndtering og forkert behandling, frasiger GMR Maskiner A/S sig ethvert ansvar.

**Sikkerhedsanvisninger**

Montering af sneskraberen på traktoren må kun udføres af en kompetent person.

Ingen må anvende eller manøvrere sneskraberen eller traktoren, uden den uddannelse, som kræves for at føre traktoren.

**Støj**

Sneskrabere vil i nogle drift situationer afgive støj, afhængig af underlaget (asfalt osv.), men bidrager ikke væsentligt til støjniveauet.

Det er redskabsbæreren, som bestemmer støjniveauet. Afhængig af redskabsbærertype vil støjniveauet ligge mellem 74 og 85 dB (A). Disse er de typiske værdier, som er opgivet i redskabsbærerens brugsmanual.

Hvis føreren føler sig generet af støj under kørsel, anbefaler GMR maskiner a/s, at føreren anvender høreværn eller lignende.

## Håndtering

Sneskraberen er i selve grundkonstruktionen nem at håndtere i forbindelse med vedligeholdelse. Sneskraberen skal altid stilles og håndteres på et plant og fast underlag. En Ikke-variabel sneskrabe kan stå på skæret og støtteben. En variabel sneskraber kan, hvis den er indstillet som V-plov eller som spidsplov, stå rimeligt stabilt på skæret alene.



### ADVARSEL

Ved løft skal alle personer være min. 2-3 meter væk fra sneskraberen, da utilsigtede bevægelser fra sneskraberen kan give anledning til personskade.

Hvis sneskraberen skal løftes med kran, kan det gøres med sikret løftestrop omkring midterammen.

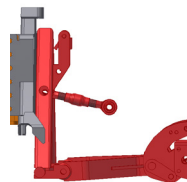
Hvis sneskraberen skal vedligeholdes, mens den er løftet fra jorden, skal den understøttes forsvarligt, før man bevæger sig ind under den.

## Montering af sneskraberen på redskabsbæreren

Montering af sneskraberen på redskabsbæreren foregår ved at køre vinkelret til sneskraberen. Husk at sikre Dem, at sneskraberen har samme koblingssystem, som Deres redskabsbærer.

### A-ramme:

- Hanparten på redskabsbæreren sænkes ned og køres ind under hunparten på sneskraberen.
- Hanparten løftes, og låsesystemet aktiveres.
- Motoren stoppes.
- Hydraulikslanger for sving af sneskraberen kobles til redskabsbæreren via lynkoblingerne.
- Sneskraberen er nu klar til brug.



### 3-punkts-ophæng:

- Liftarmene sænkes, og der køres vinkelret til sneskraberen.
- Motoren stoppes, og liftarmene kobles til sneskraberen.
- Herefter kobles topstangen på sneskraberen.
- Hydraulikslangerne for sving af sneskraberen kobles til redskabsbæreren via lynkoblingerne.
- Sneskraberen er nu klar til brug.

### Grundindstilling

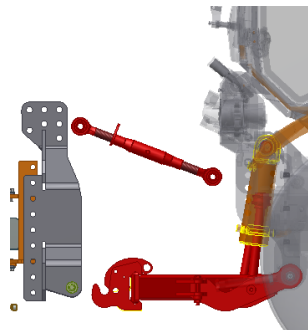
Efter at maskinen er påmonteret redskabsbæreren, foretages indstilling af maskinen.

### Topstangsstilling

Topstangen skal være monteret, således at topstangsøjet på traktorsiden er monteret lavere end topstangsøjet på maskinsiden i forhold til jordoverfladen.

Herved sikres et korrekt løft af maskinen.

Kan dette af designmæssige hensyn ikke lade sig gøre, kan De hos Deres forhandler bestille et beslag, således at toppunktet på fejmaskinen kan forhøjes.



#### BEMÆRK

Er topstangen monteret modsat end den ovenfor beskrevne, vil sneskraberen ved løft/ sænk vippe modsat.

### Justering af topstang

For at opnå det bedste skraberresultat og undgå ujævnt slid på skærene *skal* topstangen jævnlige justeres, således at monteringsrammen og hovedbommen står lodret i arbejdsstilling.



#### ADVARSEL

##### Personskade/livsfare

Brug aldrig liften, mens der er personer i nærheden af liften, da det er forbundet med fare.



**FORSIGTIG**

Husk at sikre Dem, at hydraulikslangerne er ført til redskabsbæreren, på en sådan måde at slangerne ikke kommer i kontakt med bevægelige dele.



**BEMÆRK**

Hydraulikslangerne er leveret i standardlængder.

Skal der foretages en afkorting, sker dette hos forhandleren.

**Andre liftsystemer**

Hvis Deres redskabsbærer har et andet liftsystem end beskrevet i denne manual, skal De nøje følge Deres redskabsbæreren brugsmanual som vejledning til montering af sneskraberen.

Hvis sneskraberen ikke passer til Deres redskabsbærer, kontaktes forhandleren.

**Indstilling af sneskraberen**

Efter at sneskraberen er påmonteret redskabsbæreren foretages indstilling af sneskraberen før brug.

- Efter montering af sneskraberen på redskabsbæreren stilles topstangen, så sneskraberens monteringsramme står lodret i arbejdsstilling.

Herved står snebladet i samme højdeniveau ved sving til begge sider



**BEMÆRK**

Det er meget vigtigt at få drejeleddet indstillet lodret. Hvis dette ikke opfyldes, vil der opstå ujævnt slid på sneskraberen, samt manglende sneskrabning.

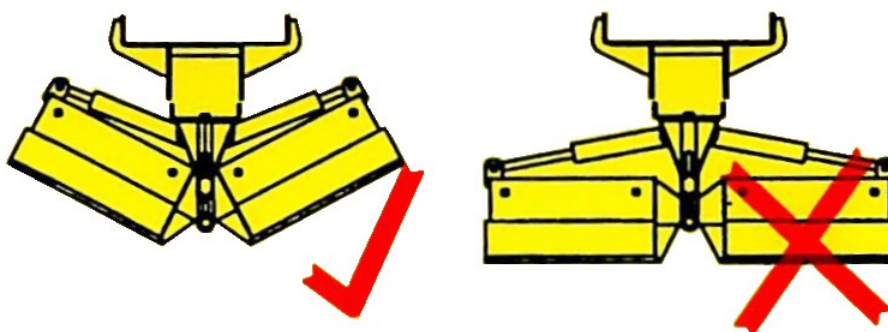
Motoren startes, sneskraberen løftes fra jorden, og motoren stoppes.

**Med værktøj højdeindstilles slæbeskoene. Jo højere oppe slæbeskoene er placeret - desto dybere/hårdere vil sneskraberen skrabe.**

### Vinkling af sneskraber

Sneskraberen kan indstilles hydraulisk med traktorhydraulikken. En ikke-variabel sneskraber skal stilles diagonalt vinklet enten til højre eller venstre. En variabel sneskraber kan stilles som diagonalblad vinklet til højre eller venstre, som spidsplov eller som samleplov ("V-plov"). Som samleplov kan snefyndning kun ske over kortere strækninger, da sneen ophobes foran sneskraberen.

Sneskraberen må aldrig anvendes så skæret står vinkelret på redskabsbærerens kørselsretning.



### Svigt i svingbarheden af sneskraberen

Hvis sneskraberens cylinder svigter, skal hydraulikstyrehåndtaget straks føres i neutralstilling og motoren stoppes, før De forlader førersædet.

Årsagen til svigt kan være utætheder i hydraulikslanger eller cylinder. Dette skal undersøges med stor forsigtighed.

Det kan også være svigt i traktorens interne hydraulikanlæg.

De bør i sådan en situation kontakte Deres forhandler.

### Brugen af sneskraberen

Som det fremgår af navnet, er sneskraberen konstrueret til kun at flytte sne - og ikke andre materialer.

### Inden kørsel

#### Undersøg området, hvis De ikke kender det!

For at forebygge eventuelle påkørsler af hårde genstande med sneskraberen bør området undersøges først, hvis man ikke kender det. Herved sikres det, at skjulte genstande (under sneen som f.eks. brandhaner og jorddæksler ikke påkøres med en evt. ødelæggelse af sneskraberen eller genstanden til følge.



#### BEMÆRK

Det er meget vigtigt at indstille drejeleddet lodret. Hvis dette ikke opfyldes, vil der opstå ujævnt slid på sneskraberen, samt manglende sneskrabning

### Udløserfjedre og klapskær

Sneskraberen er som minimum udstyret med fjedre der, i tilfælde af påkørsel af faste genstande, vipper hele skæret fremover. Sneskraberen kan også have klapskær, som i tilfælde af påkørsel udløses individuelt bagud.

Hvis fjedre eller klapskær aktiveres bringes redskabsbæreren omgående til standsning og køres derefter fri af overbelastningsstedet.

- Det undersøges, om der er tale om påkørsel af en genstand.
- Hvis det er tilfældet, fortsættes der blot forsigtigt udenom genstanden.
- Hvis der er tale om en overbelastning på grund af for stor en snemængde foran sneskraberen, kan man fortsætte, men forsøge at skubbe/flytte en mindre mængde sne end før overbelastningen udløste klapskæret.



#### FORSIGTIG

Hvis genstanden ikke rammer på skæret af sneskraberen, f.eks. på overkanten eller over klapskæret, så udløses fjedrene ikke og der kan opstå skade på sneskraberen eller fører.



**BEMÆRK**

Hvis sneskraberen stilles som spidsplov, og spidsen støder mod en forhindring kan kun ét af de to midterste klapskær udløses. Hvis de midterste klapskær kolliderer kan der ske skade på skraberens.



**ADVARSEL**

Kør altid forsigtigt, især på steder hvor De ikke kender underlaget.



**BEMÆRK**

Sneskraberen er ikke konstrueret til planering og må derfor ikke anvendes som planerskovl.



**BEMÆRK**

I samme øjeblik som klapskæret aktiveres skal redskabsbærer bringes til standsning for at undgå eventuelle skader.

### Afmontering af sneskraber fra traktoren

For afmontering af sneskraberen fra redskabsbæreren findes et plant og fast underlag, hvor sneskraberen kan stå i afkoblet tilstand.

- Hvis sneskraberen har støtteben vendes disse nedad.
- Hvis sneskraberen er af variabel type skal den stilles som spidsplov
- Sneskraberen sænkes til jorden.
- Hydraulikslangerne afmonteres, og beskyttelseshætterne monteres for at beskytte mod urenheder.

### A-ramme system

- Låsesystemet åbnes, således at han-delen er frigjort fra hun-delen.
- Redskabsbæreren startes, og liften sænkes, således at han-delen går fri.
- Redskabsbæreren bakkes fri af sneskraberen.

### 3-punkts-ophæng

- Topstangen løsnes og afmonteres sneskraberen.
- Naglerne fjernes fra liftarmenes øjer, således at de kobles fri af sneskraberen.
- Redskabsbæreren bakkes fri af sneskraberen.



#### **ADVARSEL**

Brug aldrig liften, mens der er personer i nærheden af denne, da det er forbundet med fare.



## Vedligeholdelse og opbevaring

DK

### Opbevaring

Hvis Deres sneskraber i en længere periode ikke skal være i drift, rengøres den.

Smør snebladet ind i olie, hvorved rustdannelse undgås. Herved glider sneen også nemmere af snebladet næste gang det anvendes.

Vær god ved Deres sneskraber og opbevar den et sted, hvor luftfugtigheden er lav, og hvor den er i ly for regn og sne.

### Service og vedligehold

Sneskrabere er forholdsvis nemme at vedligeholde, idet der ikke er mange bevægelige dele.

#### **Efter de første 10 timers drift:**

Alle bolte og møtrikker på sneskraberen efterspændes.

#### **Med 50 timers drift interval:**

Alle bolte og møtrikker på sneskraberen efterspændes.

Drejeleddet, hvor sneskraberen svinger fra side til side, samt cylinderdrejepunkterne og dreje leddene i klapskær fedtsmøres.

### Udskiftning af gummi eller slidstål

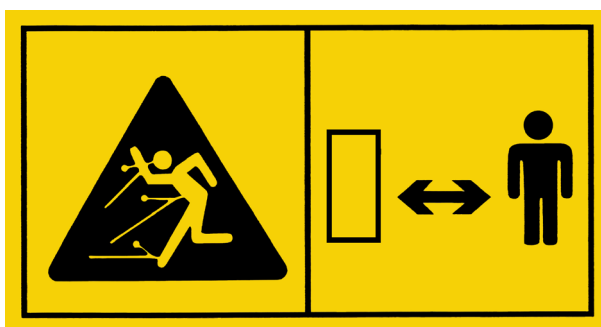
Sneskraberen er fra fabrik monteret med enten gummi eller stål-skær. Vending eller udskiftning af slidstål/slidgummi skal udføres, som følger:

1. Lad sneskraberen forblive monteret på redskabsbæreren og parker traktoren på et plant underlag (betongulv). Kontroller, at sneskraberens midteraksel står lodret mod underlaget.
2. Demonter slidstålet/-gummiet.
3. Monter det nye stål/gummi eller vend det gamle hvis muligt, men spænd ikke boltene.
4. Indstil sneskraberen, så bladet står helt i en lige linje.
5. Sikre at slidstålet/-gummiet står plant mod det jævne underlag og spænd derefter boltene.
6. Kontrollér slidstålets/-gummiets vinkel mod underlaget. Fastlås indstilling ved at spænde kontramøtrikkerne.
7. Kontroller, at slidstålet/-gummiet ligger plant mod underlaget, når du vinkler sneskraberen modsat. Juster eventuelt med topstangen.

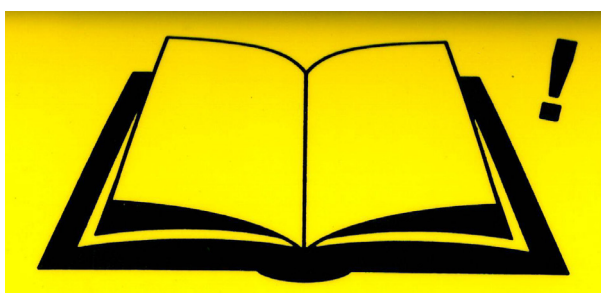
### Advarselmærker

Maskinen er forsynet med nedenstående skilte/mærker. Disse skal være monteret på maskinen og skal være synlige. Nye mærker/skilte kan bestilles ved forhandler.

#### Udkastningsfare



#### Læs brugsvejledning først



#### Må ikke højtryksrenses:



### Typeskilt

Maskinen er forsynet med et typeskilt med indgraveret maskinnummer. De to første cifre i maskinnummeret angiver maskinens fabrikationsår. Maskinnummeret er unikt for den aktuelle maskine, og GMR maskiner a/s vil altid kunne finde tilbage til maskinen, hvis dette nummer opgives.

Skiltet angiver også maskinens vægt i kg og effektbehov i kW.



### CE-mærkning

Mærket angiver, at maskinen fra fabrikken er erklæret i overensstemmelse med maskindirektivet, i hvilket år maskinen er fremstillet og fabrikkens hjemmeside.

## Service og reklamationsbestemmelser

DK

### Service

Det påhviler forhandleren at levere (eventuelt montere) og igangsætte maskinen ved levering eller ibrugtagning samt at instruere operatøren i maskinens brug og vedligeholdelse (herunder efterspænding af bolte og møtrikker).

Ligeledes skal forhandleren sørge for, at brugervejledning og reservedelsliste afleveres til kunden, og at ibrugtagningsregistreringen udfyldes korrekt og sendes til GMR maskiner a/s senest 1 måned efter levering til brugeren. (Se side 3)

### Reklamation

På GMR maskiner er der 12 måneders reklamationsret fra købsdato på materiale- og fabrikationsfejl. Disse dele erstattes af GMR maskiner a/s uden beregning. Følgeskader og slitage erstattes ikke.

Komponenter, som ikke er fremstillet af GMR maskiner, omfattes af reklamationsretten i det omfang, som leverandøren af de pågældende dele godkender.

GMR maskiner a/s forbeholder sig ret til at videregive en sådan reklamation til den pågældende leverandør og ikke træffe en afgørelse, før der foreligger et svar fra leverandøren.

Følgende overholdes ved arbejde på en reklamationssag:

- sagen anmeldes til GMR maskiner før påbegyndelse
- arbejdstid aftales med GMR maskiner og udføres af kvalificerede fagfolk
- eventuel arbejds løn godkendes kun til nettopris.

Fremsendt faktura på en reparation, som GMR maskiner ikke har givet tilladelse til, vil ikke blive godkendt.

Hvis GMR maskiner a/s forlanger det, skal eventuelle udskiftede dele ligeledes sendes til fabrikken franko, før reklamationen endeligt kan behandles.

GMR maskiner a/s alene bestemmer, hvorvidt en del skal udskiftes eller repareres.

## Service og reklamationsbestemmelser

DK

Reklamationsretten omfatter ikke:

- normal slitage eller skader, der måtte opstå på grund af misligholdelse.
- skader på grund af påkørsel.
- manglende overholdelse af produktets tekniske specifikationer eller anden brug af produktet end beskrevet i brugervejledningen.

Hvis der foretages ændringer på produktet, eller der anvendes uoriginale reservedele, bortfalder enhver form for reklamationsret.

Konstruktionsændringer, som laves på fremtidige modeller, kan ikke kræves udført på eksisterende maskiner.

### Husk ved reklamations- spørgsmål

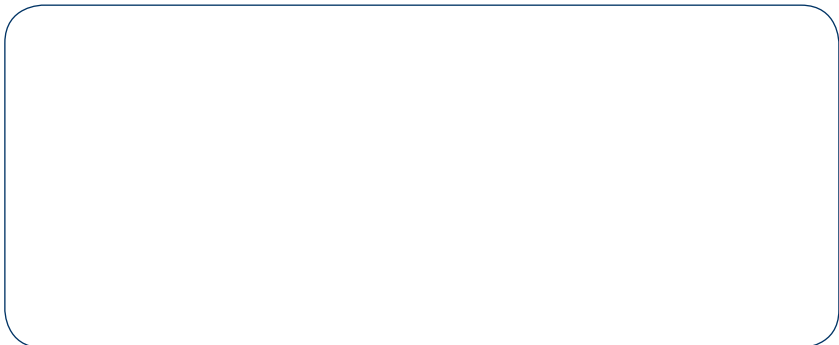
Reklamationen skal ske direkte til GMR maskiner a/s, og reklamationsrapport med opgivelse af maskintype, produktionsnummer samt leveringsdato til kunden skal udfyldes og indsendes til os. Dette gøres med forhandlerlogin på vores hjemmeside [www.gmr.dk](http://www.gmr.dk). Ved reklamationsspørgsmål på importerede maskiner forbeholder vi os ret til at forelægge denne for producenten, inden der tages stilling til, om reklamationen kan godkendes.

Vore maskiner er omfattet af maskindirektivet og kvalitetskontrollen indenfor EU. Det er vores hensigt at leve op til disse krav og levere maskiner af høj kvalitet.

Horsens, den 01.06.2017  
GMR maskiner a/s



Copyright, GMR maskiner a/s ©  
Saturnvej 17  
DK-8700 Horsens  
**www.gmr.dk**



28032019