

DK

GB

DE

FR

Brugervejledning

Nesbo ukrudtsbørste type UK 125

Ibrugtagningsregistrering	3
EU-overensstemmelseserklæring	5
Generelt	6
Introduktion	8
Håndtering	9
Indstilling	10
Daglig brug	12
Opbevaring	15
Vedligeholdelse	16
Mærkning	17
Service- og reklamationsbestemmelser	18



DK Ibrugtningsregistrering

Nesbo fremstiller kvalitetsmaskiner til professionelle brugere.
På vore maskiner ydes 12 måneders reklamationsret fra købsdato på materiale- og fabrikationsfejl.
Dele, der måtte lide heraf, erstattes af Nesbo a/s uden beregning.
Følgeskader og sliddele erstattes ikke.

En forudsætning for behandling af reklamationer er, at denne ibrugtningsregistrering er indsendt til Nesbo a/s.

Dette kan gøres på vores hjemmeside www.nesbo.dk

eller ved at udfylde og indsende/scanne nedenstående kupon til: Nesbo a/s
Daniavej 31
DK-9550 Mariager
nesbo@nesbo.dk

BEMÆRK!

For at opretholde reklamationsretten er det Forhandlerens opgave, at udfylde og indsende nedenstående Ibrugtningsregistreringen senest 1 måned efter leveringen til køberen.

Ibrugtningsregistrering:

Maskinnummer	<input type="text"/>
Model	<input type="text"/>
Leveringsdato	<input type="text"/>
Slutbruger	<input type="text"/>
Adresse	<input type="text"/>
Forhandler	<input type="text"/>

EU-overensstemmelseserklæring

Fabrikant: Nesbo a/s
Daniavej 31, DK-9550 Mariager
Telefon: +45 9858 4400

erklærer herved, at

maskine: Nesbo _____
maskinnr.: _____
dato: _____

er fremstillet i overensstemmelse med:

Europa-parlamentets og Europarådets direktiv 2006/42/EF af 17. juni 2006 om indbyrdes tilnærmelse af medlemsstaternes lovgivning om maskiner.

Underskrift:



**Nesbo ukrudtsbørste,
type UK 125**

Tillykke med Deres nye Nesbo ukrudtsbørste.



Inden ibrugtagning

Læs brugervejledningen grundigt, inden maskinen tages i brug.

I tvivlstilfælde kontaktes forhandleren.

Læs også motorens brugervejledning, som er vedlagt maskinen.

Der vil flere gange i denne brugervejledning blive henvist til motorens brugervejledning, som indeholder en illustreret reservedelsliste.

Ved reparation eller udskiftning af reservedele til motoren, kontaktes importør eller forhandler af den pågældende motor.

Brug kun originale reservedele til ukrudtsbørsten. Originale reservedele bestilles hos forhandler eller direkte hos Nesbo a/s.

Sikkerhedsanvisninger

I brugervejledningen er der brugt følgende sikkerhedsanvisninger:



ADVARSEL

Personskade/livsfare

En brugssituation af teknisk karakter eller lignende, som kan forårsage personskade eller livsfare.



FORSIGTIG

Skade på maskine eller tilbehør

En brugssituation af teknisk karakter eller lignende, som kan forårsage skade på maskine eller tilbehør.



BEMÆRK

Vigtig information

En brugssituation af teknisk karakter eller lignende, som er meget vigtig.

Tillad aldrig at:

- ukyndige eller børn anvender maskinen
- maskinen benyttes uden de påmonterede sikkerhedsafskærmninger
- personer befinder sig inden for maskinens definerede arbejdsområde
- indstilling/justering af maskinen udføres, mens motoren er i gang.

Sørg altid for at:

- bolte og møtrikker er spændte. Kontrolleres efter 15 timers drift og derefter regelmæssigt
- være fortrolig med ukrudtsfejmaskinen
- børn, medhjælpere og andre ikke befinder sig indenfor maskinens arbejdsområde under drift
- holde fast i betjenings-håndtaget umiddelbart efter, at motoren er startet og reguleret i gas/omdrejninger

DK **Introduktion**

Nesbo ukrudtsbørste type UK 125 er en håndbetjent maskine til bekæmpelse af ukrudt mellem fliser, ved kantsten, asfaltkanter og lignende. Maskinen må ikke anvendes til andre formål.

Hvis maskinen ønskes anvendt til andet, skal Nesbo a/s kontaktes.

Monteringsvejledning

UK 125 leveres færdigsamlet.
Motoren er påfyldt 0,6 liter motorolie.

Nesbo ukrudtsbørste er nemmest at trække/skubbe og flytte over korte afstande, når den hviler på jorden i den stilling, som den skal arbejde i.



BEMÆRK

Vigtig information

I situationer, hvor maskinen skal løftes, skal man være yderst forsigtig. Ved manuel løft af UK 125 skal der altid være to voksne personer til at foretage løftet.



ADVARSEL

Personskade/livsfare

Ved manuelt løft af UK 125 skal berøring af børsterne undgås.

Kranløft

Ved løft af UK 125 ved hjælp af kran skal maskinen løftes på følgende måde:

- Løfteanordning skal fastgøres i løfteøjjet foran motoren.



ADVARSEL

Personskade/livsfare

Ved kranløft af UK 125 skal personer holde en afstand på min. 2 m fra maskinen.

DK Indstilling

Betjenings-håndtaget

Betjeningshåndtagets højde indstilles til brugeren ved at løsne de to fingergreb på siden af håndtagets bund og løfte eller sænke håndtaget, hvorefter de to fingergreb spændes igen.

Træk/skub UK 125 lidt frem og tilbage, og vurder, om indstillingen passer.



Indstilling af børstetryk

Vægtfordeling over hjulakslen kan ændres ved at forskyde akselbeslaget i de aflange fastgørelseshuller og derved justere børstetrykket. Derudover justeres børstetrykket ved at brugeren løfter op i, eller trykker ned på styret.

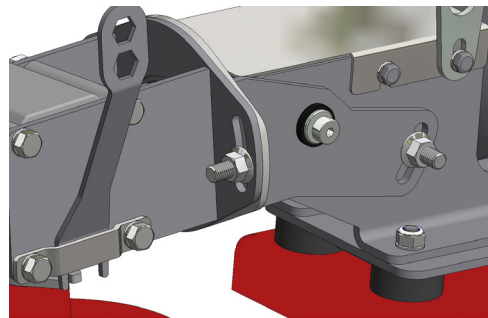
Indstilling af børstekeglen

Børstekeglen kan indstilles fra side til side og op og ned. Dermed sikres det, at ukrudtet kun smides i den ønskede retning.

Børstekeglen indstilles op og ned, ved at løsne flangemøtrikken på siden af kipbeslaget med medfølgende nøgle og vippe børstekeglen op og ned til ønskede stilling. Spænd flangemøtrikken igen.

Børstekeglen indstilles fra side til side, ved at løsne flangemøtrikkerne i siderne af gearbeslaget med medfølgende nøgle, og vride gearbeslag med børstekeglen til ønskede stilling.

Spænd flangemøtrikkerne igen.



Indstilling af motoren

Der henvises til motorens brugervejledning.



ADVARSEL

Personskade/livsfare

Indstil aldrig maskinen, mens motoren er i gang.

I værste fald kan børsterne ramme jordoverfladen, og maskinen kan begynde at køre ukontrolleret.



BEMÆRK

Vigtig information

Motorens omdrejningstal indstilles på gashåndtaget, monteret på styrets betjeningspanel.

DK Daglig brug

Start af motor

Generelt henvises til motorens brugsmmanual.

Børsterne løftes fri af underlaget, inden motoren startes efter motorfabrikantens anvisning.

Det er vigtigt, at sikkerhedsbøjlen er trykket i bund, ellers stopper motoren øjeblikkeligt.



ADVARSEL

Personskade/livsfare

Start aldrig motoren, mens maskinen står inde i et lukket rum. Udstødningsgassen er livsfarlig ved indånding.

Nødstop

Maskinens nødstop består af et dødmandsgreb, der, hvis det slippes, stopper motoren øjeblikkeligt.



BEMÆRK

Vigtig information

Brug begge hænder, ved kørsel med ukrudtsbørsten.



ADVARSEL

Personskade/livsfare

Når motoren er startet

Gå aldrig hen til de roterende børster.
Gå altid direkte til betjenings-håndtaget.



ADVARSEL

Personskade/livsfare

Sluk motoren før maskinen forlades

Gå aldrig væk fra maskinen, mens motoren er i gang.



ADVARSEL

Personskade/livsfare

Rør aldrig ved de roterende børster.



ADVARSEL

Personskade/livsfare

Bloker ALDRIG sikkerhedsgrebet, så motoren fortsætter med at køre, når håndtaget slippes.

Belysning/sigtbarhed

Anvend kun maskinen i dagslys eller på områder, hvor der er belysning og god sigtbarhed.

Arbejdsterræn

Det terræn, som UK 125 anvendes i, kan variere meget. Fra flade områder til bakkede områder. Vær ved kørsel i områder med store højdeforskelle opmærksom på, at maskinen ikke vælter.

Brandfare

Der kan opstå gnister ved arbejde på et hårdt underlag som f.eks. fliser. Vær opmærksom på, at tør vegetation kan antændes af gnisterne.

DK **Daglig brug**

Udslyngning

For at begrænse udslyngning af løse sten og andre materialer, er maskinen forsynet med to gummiafskærmninger. Bagerst på maskinkonsollen sidder en gummiafskærmning der beskytter brugeren mod udkastet materiale. Denne kan justeres til siden, for at sikre brugeren bedst muligt.

Forrest, omkring børstekeglen, sidder en justerbar gummiafskærmning. Denne kan justeres fra højre side, over fronten, til venstre side af børsten og kan justeres i højde og vinkling.

Hvis gummiafskærmningerne slides eller ødelægges, købes nye efter reservedelslisten.



ADVARSEL
Personskade/livsfare
Udslyngning

Sten og andet hårdt materiale, som bliver udslynget med høj hastighed, kan ramme og skade personer, som opholder sig i nærheden.

Driftsstop

Foretag følgende , hvis motoren sætter ud, eller ukrudtsfejningen svigter:

Motor:

- Undersøg motoren iht. motorens brugervejledning. Hvis motoren stadig ikke kan starte, kontaktes forhandler.

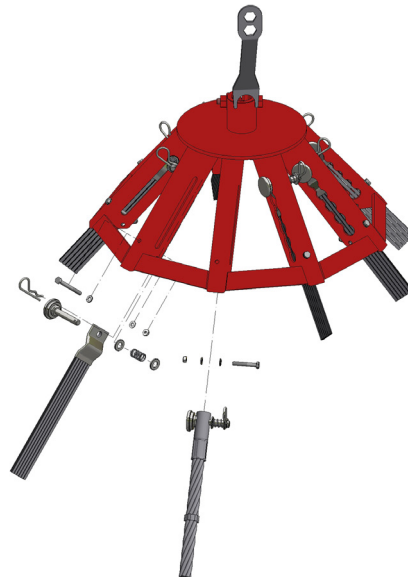
Transmission:

- Hvis det ikke er motoren, der svigter, kan det være vinkelgear eller kardanled. Kontakt forhandler.

Udskiftning af børster

9 stk. skiftes på samme måde:

Træk hårnålesplitten ud af låsetappen for børsten. Pas på at skiver og fjeder ikke springer væk. Træk låsetappen ud af profilrøret og træk børsten nedenunder af børstekeglen. Isæt ny børste i børstekeglen. Isæt låsetappen gennem børsten, i børsteprofilens nederste hul fra udskæringssiden, påsæt skiver og trykfjeder og sikr disse med hårnålesplitten. Med den medfølgende nøgle vippes/løftes låsetappen fri af udskæringen og børsten føres til øverste position i børsteprofilen.



Ukrudtsbørsten kan arbejde med to forskellige børstetyper: Fladstålsbørste (standard) og wirebørste. Hvis man ønsker at skifte fra fladbørste til wirebørste, skal den M6x60 maskinbolt, der sidder i bunden af børsteprofilet skrues ud og en ny M6x40 maskinbolt spændes gennem børsteprofilets andet Ø7 hul inden børsten isættes.

Ved sæsonafslutning rengøres og renses ukrudtsbørsten for ukrudt, jord og lignende. For at hindre rustdannelse smøres de bevægelige dele med olie (dog ikke motoren).

Maskinen bør opbevares et sted med lav luftfugtighed i ly for regn og sne.

DK Vedligeholdelse

Efterspænding

Bolte og møtrikker efterspændes efter de første 5 timers brug og derefter med 15 drifttimers interval.

Smøring

For hver 30 timers drift smøres følgende dele:

- Hjul og kardanled.
- De 2 vippeled, til indstilling af børstestillingen smøres med olie for hver 50 timers drift, og hvis maskinen skal stå stille i længere tid.

Vedligeholdelse/Udskiftning

Stålbørster

Når stålbørsterne er slidte, skal de udskiftes. Nye børster bestilles efter reservedelslisten. Ved montering af nye børster følges punktet "udskiftning af børster" under "Daglig brug".



ADVARSEL

Personskade/livsfare

Før udskiftning af børster løftes tændrørshætten fri af tændrøret, således at motoren ikke kan starte.

Andre dele

Ved udskiftning af kardanled og vinkelgear følges "Monteringsvejledningen" og tilhørende tegninger.



ADVARSEL

Personskade/livsfare

Før udskiftning af kardanled eller vinkelgear løftes tændrørshætten fri af tændrøret, således at motoren ikke kan starte.

Kontakt forhandleren, hvis der er tvivl om, hvordan maskinen skal vedligeholdes, eller hvordan dele udskiftes.

Maskinen er forsynet med nedenstående skilte/mærker. Disse skal være monteret på maskinen og skal være synlige. Nye mærker/skilte kan bestilles ved forhandler.

Advarselmærke

Advarsel mod enhver form for kontakt med stålbørsterne - både mens de roterer, og når de ikke roterer.

Advarselmærket viser endvidere, at operatøren under drift skal holde fast i håndtagene. Nødstopanordningen skal være fastgjort til operatørens tøjstrop, bælte eller lignende.

Typeskilt



Maskinen er forsynet med et typeskilt med indgraveret maskinnummer. Maskinnummeret er unikt for den aktuelle maskine, og Nesbo a/s vil altid kunne finde tilbage til maskinen, hvis dette nummer opgives. Nummerpladen angiver også maskinens vægt i kg og effektbehov i kW.

Andre mærker

Maskinen er forsynet med fabrikkens logo og lignende.

Service

Det påhviler forhandleren at levere (eventuelt montere) og igangsætte maskinen ved levering eller ibrugtagning samt at instruere operatøren i maskinens brug og vedligeholdelse (herunder efterspænding af bolte og møtrikker).

Ligeledes skal forhandleren sørge for, at servicemanual og reservedelsliste afleveres til kunden, og at ibrugtagningsregistreringen udfyldes korrekt og sendes til Nesbo a/s inden 1 måned fra maskinens salgsdato.

Reklamation

På Nesbo er der 12 måneders reklamationsret fra købsdato på materiale- og fabrikationsfejl. Disse dele erstattes af Nesbo a/s uden beregning. Følgeskader og slitage erstattes ikke.

Komponenter, som ikke er fremstillet af Nesbo omfattes af reklamationsretten i det omfang, som leverandøren af de pågældende dele godkender.

Nesbo a/s forbeholder sig ret til at videregive en sådan reklamation til den pågældende leverandør og ikke træffe en afgørelse, før der foreligger et svar fra leverandøren.

Følgende overholdes ved arbejde på en reklamationssag:

- sagen anmeldes til Nesbo før påbegyndelse
- arbejdstid aftales med Nesbo maskiner og udføres af kvalificerede fagfolk
- eventuel arbejds løn godkendes kun til nettopris.

Fremsendt faktura på en reparation, som Nesbo ikke har givet tilladelse til, vil ikke blive godkendt.

Efter anmeldelse af en reklamation sender Nesbo a/s en reklamationsrapport, som skal udfyldes korrekt og returneres til os senest 8 dage efter reparationen.

Service- og reklamationsbestemmelser

DK

Hvis Nesbo a/s forlanger det, skal eventuelle udskiftede dele ligeledes sendes til fabrikken franko, før reklamationen endeligt kan behandles.

Nesbo a/s alene bestemmer, hvorvidt en del skal udskiftes eller reparerer.

Reklamationsretten omfatter ikke:

- normal slitage eller misligholdelse af maskinen
- skader fra påkørsel
- manglende overholdelse af produktets tekniske specifikationer
- anden brug af produktet end beskrevet i brugervejledningen.

Hvis der foretages ændringer på produktet, eller der anvendes uoriginale reservedele, bortfalder enhver form for reklamationsret.

Konstruktionsændringer, som laves på fremtidige modeller, kan ikke kræves udført på eksisterende maskiner.

Ved reklamation

Reklamationen skal ske direkte til Nesbo a/s. Reklamationsrapport med opgivelse af maskintype, produktionsnummer samt leveringsdato udfyldes og indsendes til Nesbo.

Ved reklamationsspørgsmål på importerede maskiner forbeholder vi os ret til at forelægge denne for producenten, inden der tages stilling til, om reklamationen kan godkendes.

Vore maskiner er omfattet af maskindirektivet og kvalitetskontrollen indenfor EU. Det er vores hensigt at leve op til disse krav og levere maskiner af høj kvalitet.

Nesbo a/s



Copyright, Nesbo a/s ©
Daniavej 31
DK-9550 Mariager

