

Brugsanvisning

HOAF WeedAir® IBE



HOAF Infrared Technology
Münsterstraat 14
7575 ED Oldenzaal
Holland
Tlf.: +31 541 530 400
support@hoaf.nl
www.hoaf.nl

Bemærk! Der er et garanticertifikat bagerst i denne brugsanvisning.
For at opnå et års garanti på *HOAF WeedAir® IBE*, skal certifikatet returneres senest 2
uger efter købsdatoen.

Tryk	Dato	Version	Bemærkning
1 ^e	27. juli 2021	1,0	Oversættelse <i>HOAF WeedAir® IBE</i>

Oversættelse af "Original brugsanvisning"

Forord

Denne brugsanvisning giver brugeren information om sikker brug og vedligeholdelse af *HOAF WeedAir® IBE*.



Læs denne brugsanvisning omhyggeligt igennem, før *HOAF WeedAir® IBE* tages i brug. Dermed er sikkerheden optimal. *HOAF WeedAir® IBE* må kun betjenes af tilstrækkeligt kvalificeret personale.

Opbevar brugsanvisningen ved *HOAF WeedAir® IBE*!



Brugsanvisning
HOAF WeedAir® IBE

Forord



Indhold

Forord	3
1 Indledning	9
1.1 Andre dokumenter	9
1.2 Fabrikant	9
1.3 Maskinidentifikation/CE-mærkning	10
1.4 Garanti	11
1.5 Copyright	11
1.6 Ansvar	11
2 Sikkerhed	13
2.1 Sikkerhedssymboler i brugsanvisningen	13
2.2 Symboler på <i>HOAF WeedAir® IBE</i>	14
2.3 Brug	14
2.4 Vedligeholdelse	14
2.5 Sikkerhedsforskrifter	15
2.5.1 Vindens påvirkning	15
2.5.2 Sikkerhed generelt	16
2.5.3 Sikkerhed ved brug af en brænder med propangasflaske	16
2.6 Sikkerhedsanordninger	17
3 Installation	19
3.1 Udpakning og kontrol	19
3.2 Klargøring til brug	20
4 Beskrivelse af maskinen	23
4.1 Funktion	23
4.2 Sådan fungerer <i>HOAF WeedAir® IBE</i>	24
4.3 Oversigt over <i>HOAF WeedAir® IBE</i>	24
4.4 Betjeningslementer	26

5	Betjening	29
5.1	Vigtigt	29
5.2	Generelt	29
5.2.1	Typer ukrudt	29
5.2.2	Tidspunkt for behandling	30
5.2.3	Fingertrykprøve	30
5.2.4	Vindens påvirkning	31
5.3	Start	31
5.3.1	Start af <i>HOAF WeedAir® IBE</i>	31
5.4	Kørsel	34
5.5	Stop	35
5.6	Udsiftning af batteriet	37
6	Gastanke eller -flasker	39
6.1	Gasflasker der skal anvendes	39
7	Problemer	41
7.1	Sikkerhed	41
7.2	Oversigt over problemer <i>HOAF WeedAir® IBE</i>	42
7.3	Problemer med brænderen	43
7.4	Problemer med drevet	46
7.5	Oversigt over ALARMKODER udløst af motorreguleringen	48
7.5.1	ALARM 3 Fejl i potentiometer	48
7.5.2	ALARM 4: Potentiometer ude af neutral stilling ved start	48
7.5.3	ALARM 5: Termisk beskyttelse	48
7.5.4	ALARM 6 / ALARM 6b: Styreenhedens effekttrin er beskadiget	49
7.5.5	ALARM 7: Overstrøm (kortslutning)	49
7.5.6	ALARM 8: Strømsikring eller indbygget kontaktor beskadiget	49
7.5.7	ALARM 9: Understrøm	49
7.5.8	ALARM 10: Overspænding	50
7.5.9	ALARM 11: Overbelastningsbeskyttelse	50
7.5.10	ALARM 14: Intern hukommelse har svigtet	50
8	Indstillinger	51
8.1	Tændingsstift	51
8.2	Termokobling	51
8.3	Dæktryk	52



INFRARED
TECHNOLOGY

9	Vedligeholdelse	53
9.1	Sikkerhed i forbindelse med vedligeholdelse	53
9.2	Vedligeholdelsesskema	54
9.2.1	Daglig vedligeholdelse	54
9.2.2	Årlig vedligeholdelse	55
9.3	Vedligeholdelsesinstruktioner	56
9.3.1	Udskiftning af gasfilter	56
9.3.2	Udskiftning af sikring	58
9.3.3	Kontrol af elektronikken	60
10	Transport og opmagasinering	63
10.1	Transport	63
10.2	Opmagasinerings	64
11	Bortskaffelse	65
11.1	Miljøaspekter	65
Bilbage 1	Specifikationer	
Bilbage 2	Tegninger	
B2.1	Strømskema	71
B2.2	Reservepartsliste	72
B2.3	Tekniske tegninger	76
Bilbage 3	Kvalitetskontrol	
Bilbage 4	EF-overensstemmelseserklæring	

Brugsanvisning
HOAF WeedAir® IBE

Indhold



1 Indledning

I dette kapitel er der generel information om HOAF WeedAir® IBE og denne brugsanvisning.



Der er kun optimal sikkerhed, hvis denne brugsanvisning gennemlæses omhyggeligt, før HOAF WeedAir® IBE tages i brug. HOAF WeedAir® IBE må kun betjenes af tilstrækkeligt kvalificeret personale.

1.1 Andre dokumenter

Ud over denne brugsanvisning medfølger følgende dokument til *HOAF WeedAir® IBE*:

- CE-overensstemmelseserklæring.

Den findes i bilag 4 i denne brugsanvisning.

1.2 Fabrikant

HOAF WeedAir® IBE er fabrikeret af:

HOAF Infrared Technology
Münsterstraat 14
7575 ED Oldenzaal
Holland

Tlf: +31 541 530 400
E-mail: sales@hoaf.nl

Har du klager eller problemer, kan du kontakte din forhandler eller *HOAF Infrared Technology*.

1.3 Maskinidentifikation/CE-mærkning

Et eksempel på maskinens identifikationsskiltet for *HOAF WeedAir® IBE* er vist nedenfor. *HOAF WeedAir® IBE* fås i forskellige arbejdsbredder.

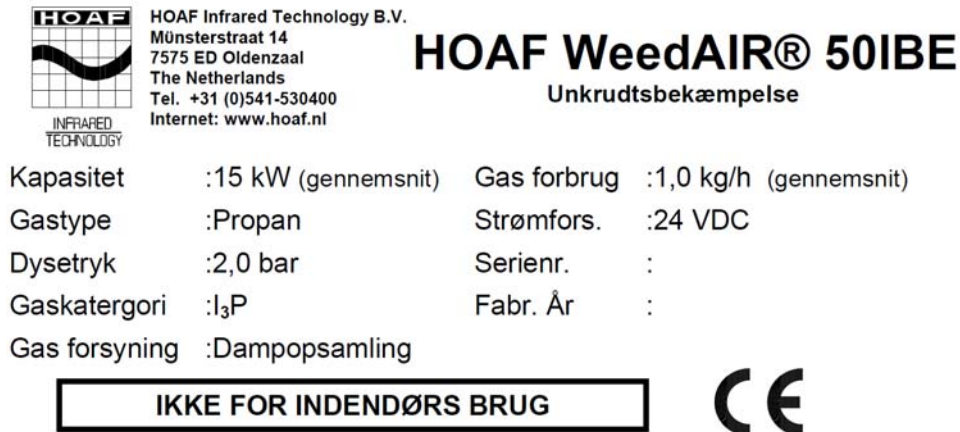


Fig. 1-1: Maskinens identifikationsskilt 50IBE

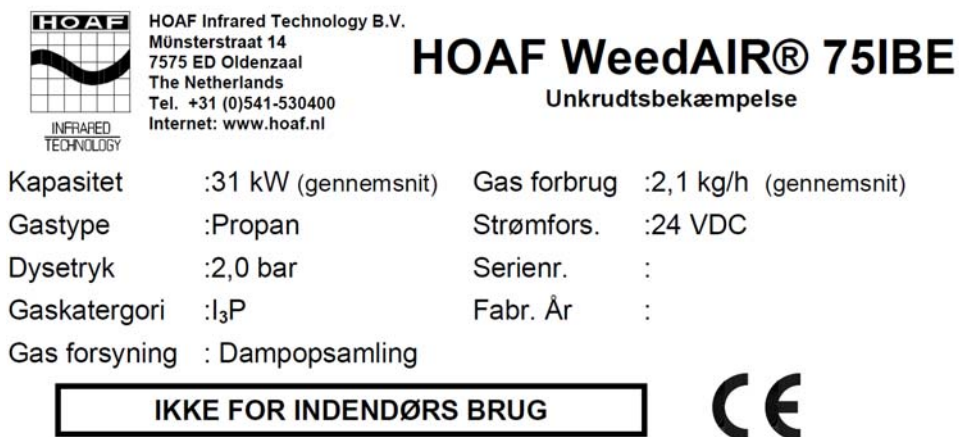


Fig. 1-2: Maskinens identifikationsskilt 75IBE

HOAF WeedAir® IBE er forsynet med CE-mærkning. Det betyder, at *HOAF WeedAir® IBE* overholder det Europæiske Fællesskabs sikkerheds- og sundhedskrav.

1.4 Garanti

Fabrikanten af *HOAF WeedAir® IBE* yder 12 måneders garanti på dele og reparationsomkostninger*. Denne garanti gælder kun, hvis *HOAF WeedAir® IBE* bruges i henhold til specifikationerne, og hvis brugs- og vedligeholdelsesinstrukserne følges.

Garantien på *HOAF WeedAir® IBE* dækker ikke, hvis der er tale om:

- Ukyndig brug
- Utilstrækkelig vedligeholdelse
- Ukyndig vedligeholdelse
- Ændringer uden fabrikantens forudgående tilladelse

Garantien gælder ikke maskindele, som regelmæssigt skal udskiftes.

* Til vurdering af *HOAF Infrared Technology*.

1.5 Copyright

Copyright © B.H. Nieuwe Weme Beheer B.V.

Alle rettigheder forbeholdt. Intet i denne udgivelse må mangfoldiggøres, lagres i en automatiseret datafil, eller offentliggøres i nogen form, det være sig elektronisk, mekanisk, ved fotokopi, optagelse, eller på nogen anden måde, uden fabrikantens forudgående, skriftlige tilladelse.

1.6 Ansvar

Fabrikanten af *HOAF WeedAir® IBE* bærer ikke ansvaret for usikre situationer, ulykker og skader, som er en følge af:

- Ignorering af advarsler eller forskrifter på *HOAF WeedAir® IBE* eller i denne brugsanvisning.
- Brug af *HOAF WeedAir® IBE* til andre formål eller under andre omstændigheder end beskrevet i denne brugsanvisning.
- Udførte ændringer på *HOAF WeedAir® IBE*, uanset hvilke. Herunder også anvendelse af andre reservedele.
- Utilstrækkelig vedligeholdelse.

Fabrikanten bærer ikke ansvaret for følgeskader i tilfælde driftsfejl i *HOAF WeedAir® IBE*, for eksempel skade på produkter, driftsafbrydelse, produkttab osv.

1

Brugsanvisning
HOAF WeedAir® IBE

Kapitel 1 - Indledning



2 Sikkerhed

Dette kapitel beskriver sikkerhedsforskrifter, som gælder for HOAF WeedAir® IBE. Læs kapitlet omhyggeligt igennem, før HOAF WeedAir® IBE tages i brug eller vedligeholdes.

2.1 Sikkerhedssymboler i brugsanvisningen

I denne brugsanvisning anvendes der følgende symboler:



Tip til nemmere udførelse af opgaven.



Gør opmærksom på eventuelle problemer.



Risiko for beskadigelse af HOAF WeedAir® IBE, hvis instruktionerne ikke følges nøje.



Risiko for personskade, hvis instruktionerne ikke følges nøje.

2.2 Symboler på HOAF WeedAir® IBE

På HOAF WeedAir® IBE er der følgende symboler:

'Høj temperatur' på dele, der kan være meget varme.



2.3 Brug

HOAF WeedAir® IBE må kun betjenes af kvalificeret personale.



Sikkerhedsforskrifterne i denne brugsanvisning skal følges. Hvis de ikke følges, kan det resultere i uacceptable risici!

Brugeren skal have kendskab til det relevante indhold i denne brugsanvisning.

2.4 Vedligeholdelse

HOAF WeedAir® IBE må kun vedligeholdes af kvalificeret personale.



Sikkerhedsforskrifterne i denne brugsanvisning skal følges. Hvis de ikke følges, kan det resultere i uacceptable risici!

Vedligeholdelsesteknikeren skal have kendskab til hele indholdet i denne brugsanvisning.

2.5 Sikkerhedsforskrifter

HOAF WeedAir® IBE overholder de grundlæggende sikkerheds- og sundhedskrav i det Europæiske Fællesskabs relevante direktiver. Alligevel kan der opstå farlige situationer i tilfælde af ukyndig eller uforsigtig brug.

Vær agtpågivende over for farlige situationer!



HOAF WeedAir® IBE må kun tilsluttes gasflasker for dampudtagning.



HOAF WeedAir® IBE må ikke bruges med 100 % butangas.



HOAF WeedAir® IBE må kun bruges på underlag med hård belægning.



Det er ikke tilladt at tænde HOAF WeedAir® IBE med tændstikker eller en lighter.



2.5.1 Vindens påvirkning

Vær forsigtig, hvis det blæser meget. Vind kan påvirke flammerne meget. I dette tilfælde:

- kan flammerne kvæles under brænderhuset.
Nogle gange skal brænderen indstilles lidt højere for at forebygge, at flammerne bliver kvælt.
- flammerne kan blæses ud under brænderhuset.
Du skal stoppe arbejdet med det samme, fordi dette er farligt for redskabsbæreren og omgivelserne.

Hvis det blæser for meget, indstilles arbejdet med HOAF WeedAir® IBE.



2.5.2 Sikkerhed generelt

Følgende generelle sikkerhedsforskrifter skal følges:

- Pas på med løstsiddende tøj og hår.
- Bær altid brandhæmmende tøj, når du bruger *HOAF WeedAir® IBE*.
- Bær altid sikkerhedssko, når du bruger *HOAF WeedAir® IBE*.
- Hold hænderne væk fra farlige eller meget varme dele på *HOAF WeedAir® IBE*.
- Brug kun *HOAF WeedAir® IBE* i fri luft.
- Brug ikke *HOAF WeedAir® IBE* i tilfælde af ekstrem regn og vind; resultatet bliver betydeligt dårligere end i tørt og roligt vejr.
- Brug ikke *HOAF WeedAir® IBE* på letantændelige, tørre vækster.
- Brug ikke *HOAF WeedAir® IBE* i omgivelser med eksplosive gasser, dampe eller andre farlige stoffer.
- Der må ikke brændes i mere end 5 sekunder på det samme sted. Dette for at undgå skade på jordbunden og overophedning af brænderen.
- Sørg for, at ingen personer kommer inden for 1 meter fra siden af *HOAF WeedAir® IBE* under og umiddelbart efter brug.
- Sørg for, at omkringstående holder mindst 3 meters afstand fra *HOAF WeedAir® IBE*, når den tændes.
- Sluk for *HOAF WeedAir® IBE*, når du går væk fra *HOAF WeedAir® IBE*.
- Luk for gasforsyningen, når du stopper med at bruge *HOAF WeedAir® IBE*.
- Brænderbakken er meget varm under og umiddelbart efter brug. Vent til brænderbakken er tilstrækkeligt afkølet, før *HOAF WeedAir® IBE* løftes, transporteres eller før der udføres vedligeholdelsesarbejde på den.
- Udskift defekte sikkerhedsanordninger, før *HOAF WeedAir® IBE* startes igen.
- Brandslukker:
 - Der skal altid være en fyldt brandslukker være til stede på *HOAF WeedAir® IBE*.
 - Brandblusseren ved *HOAF WeedAir® IBE* skal altid være i god stand. Læs instruktionerne og forskrifterne på brandslukkeren for yderligere oplysninger.
 - En brandslukker, som er brugt én gang, skal udskiftes med det samme.
- Udskift beskadigede dele, før *HOAF WeedAir® IBE* tages i brug igen.
- Vedligeholdelsesarbejde på *HOAF WeedAir® IBE* skal udføres af hertil uddannede montører.
- Det er ikke tilladt at modificere *HOAF WeedAir® IBE* uden forudgående skriftlig tilladelse fra producenten.

2.5.3 Sikkerhed ved brug af en brænder med propangasflaske

Propan er et rent og miljøvenligt brændstof. *HOAF WeedAir® IBE* forbrænder det næsten helt til kuldioxid og vand. Hvis *HOAF WeedAir® IBE* betjenes korrekt, er brugen af *HOAF WeedAir® IBE* helt ufarlig. Følgende sikkerhedsforanstaltninger skal dog iagttages:

- Propan er som blanding med luft eksplosiv. Udvis derfor forsigtighed ved håndtering af *HOAF WeedAir® IBE*. Afbryd *HOAF WeedAir® IBE* omgående, hvis du omgående nogen beskadigelse ved gastilførslen. *HOAF WeedAir® IBE* må ikke tages i brug, før alle beskadigelser er afhjulpet af fagmænd.
- Propan er tungere end luft og har den egenskab, at den akkumuleres i lavtliggende huller eller kældre. Opbevar derfor ikke *HOAF WeedAir® IBE* over kanalskakter eller lignende.
- Opmagasiner altid *HOAF WeedAir® IBE* i godt ventilerede rum og aldrig i en kælder.
- Gasleverandørens forskrifter for og anvisninger på lagring, transport og påfyldning af propanflasker skal følges nøje.
- Påfyld kun propanflasker udendørs ved hjælp af udstyr fra gasleverandøren. Rygning og åben ild er forbudt under påfyldning.
- Sørg for altid at have brandslukkeren ved hånden.

2.6 Sikkerhedsanordninger

Slangebrudsventil:

For at undgå risiko for gaslækage, f.eks. hvis gasslangen er beskadiget, er *HOAF WeedAir® IBE* udstyret med en slangebrudsventil. I tilfælde af lækage lukker denne ventil øjeblikkelig for gastilførslen til brænderen. Udførelsen varierer alt efter trykregulator.

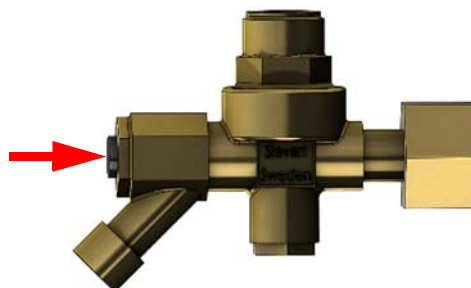


Fig. 2-1: Trykregulator DIN Kombi

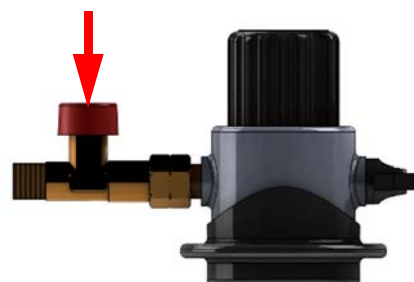


Fig. 2-2: Clip-on trykregulator

Nødstopknap:

Betjeningsenheden er udstyret med en nødsstopknap, som kan bruges i nødstilfælde. Når man trykker på nødstopknappen, slukkes *HOAF WeedAir® IBE* med det samme. Ventilatoren fortsætter dog med at køre i forbindelse med afkøling af maskinen for at undgå overophedning med det resultat at der opstår brand.

2

Brugsanvisning
HOAF WeedAir® IBE

Kapitel 2 - Sikkerhed



3 Installation

*Gennemlæs dette kapitel omhyggeligt, før
HOAF WeedAir® IBE gøres klar til brug.*

3.1 Udpakning og kontrol



***Følg nedenstående instruktioner nøje, når HOAF
WeedAir® IBE pakkes ud og installeres!***



***Kontroller, at der ikke er emballage eller dele
deraf i HOAF WeedAir® IBE.
Det er brandfarligt!***

Ved levering er HOAF WeedAir® IBE emballeret i en kasse.

1. **Kontroller** emballagen for beskadigelser.
Kontakt leverandøren i tilfælde af beskadigelse.
2. **Kontroller** om leveringen stemmer overens med bestillingen.

3.2 Klargøring til brug



Oplad batteriet til HOAF WeedAir® IBE fuldstændigt, før du tænder maskinen for første gang.



Der kræves en standard gasflaske med propan til DAMPUDTAGNING.

Sådan anbringes gasflasken:

1. **Sæt** gasflasken i gasflaskeholderen.



Fig. 3-1: Gasflaske

2. **Kontrollér**, om slangekoblingen ikke er beskadiget eller mangler, før du tilslutter gasflasken.



Fig. 3-2: Slangekobling

3. **Kontrollér**, om der findes en tætningsring i koblingen og at den ikke er beskadiget; udskift tætningsringen, hvis det er nødvendigt.



Fig. 3-3: Tætningsring

4. Slut slangen til gasflasken ved hjælp af lynkoblingen med gastrykregulatoren.



Fig. 3-4: Tilslutning af gasslangen



Bemærk! Gastilslutningen har et venstregevind!

Fastspænd ikke koblingen for stram! Dette ville kunne beskadige koblingen.



En gasflaske må ikke tilkobles, hvis den hertil hørende tætningsring ikke er på plads.

5. Kontrollér koblingen for lækage. Fremgangsmåde:

- Åbn gashanen på gasflasken for at sætte slangen under tryk.
- Tryk én gang på slangebrudsventilen.
- Luk gashanen på gasflasken.
- Sprøjt lækagespray på koblingen.
- Tjek om der kommer synlige gasbobler.
- Gentag denne fremgangsmåde hver gang der sluttes en ny gasflaske til HOAF WeedAir® IBE.
- Hvis der ikke kommer synlige gasbobler, er koblingen monteret korrekt.

6. HOAF WeedAir® IBE er nu klar til brug.



HOAF WeedAir® IBE er udelukkende beregnet til brug af propan til "almindelig" gasforsyning (dampudtagning). Brug ikke butan!



Hold gasflaskerne væk fra nærheden af varme gasser, der spredes af brænderne.



Bed gasleverandøren om råd med hensyn til opbevaring af gasflasker.

3

Brugsanvisning
HOAF WeedAir® IBE

Kapitel 3 - Installation



4 Beskrivelse af maskinen

I dette kapitel gives der en beskrivelse af HOAF WeedAir® IBE's dele og, hvordan den fungerer.

4.1 Funktion

HOAF WeedAir® IBE bruges til at opvarme uønsket vegetation med varmluft på praktisk talt alle typer arealer med hård belægning eller arealer, som ikke er gjort hård (f.eks. grusveje).

Ved en hastighed på 1,5 km/t kan man:

- ved hjælp af HOAF WeedAir® 50IBE bearbejde ca. 750 m² i timen.
- ved hjælp af HOAF WeedAir® 75IBE bearbejde ca. 1125 m² i timen.

Brændersystemet i brænderbakken sikrer, at den varme luft overføres direkte til planterne og jordbunden. Den varmebestandige gaze, som er placeret under brænderbakken, begynder at gløde, så at der afgives infrarød stråling.



Fig. 4-1: HOAF WeedAir® IBE

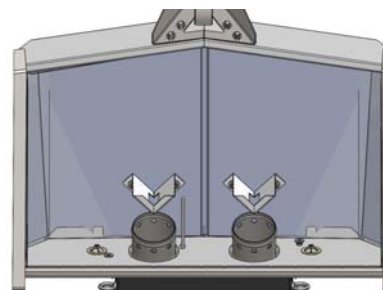


Fig. 4-2: Brænder HOAF WeedAir® 75IBE

4.2 Sådan fungerer HOAF WeedAir® IBE

Når der trykkes på tændingsknappen, tændes gasstrømmen ved brænderen ved hjælp af en tændingsstift. Derefter opvarmes termokoblingen og vises den aktuelle temperatur på displayet. Tændingsstiften er synlig på fotoet.



Fig. 4-3: Tændingsstift



Vær opmærksom på, at du ikke bøjer tænderøret, når du gør HOAF WeedAir® IBE ren.

4.3 Oversigt over HOAF WeedAir® IBE

1. Tommelfingergashåndtag
2. Justerbar skubber
3. Betjeningspanel
4. Gasflaske
5. Gasflaskeholder
6. Brænderplade med brændere på undersiden
7. Næsehjul

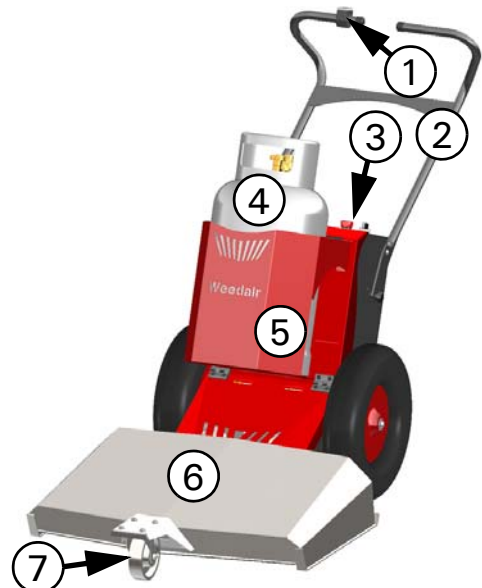


Fig. 4-4: Oversigt HOAF WeedAir® IBE (1)

8. Brænderens fordelingsplade
9. Termokobling
10. Skilleplade
11. Tænderøret
12. Brænderhoved
13. Gasventil
14. Sprøjtedyse 0,73 mm

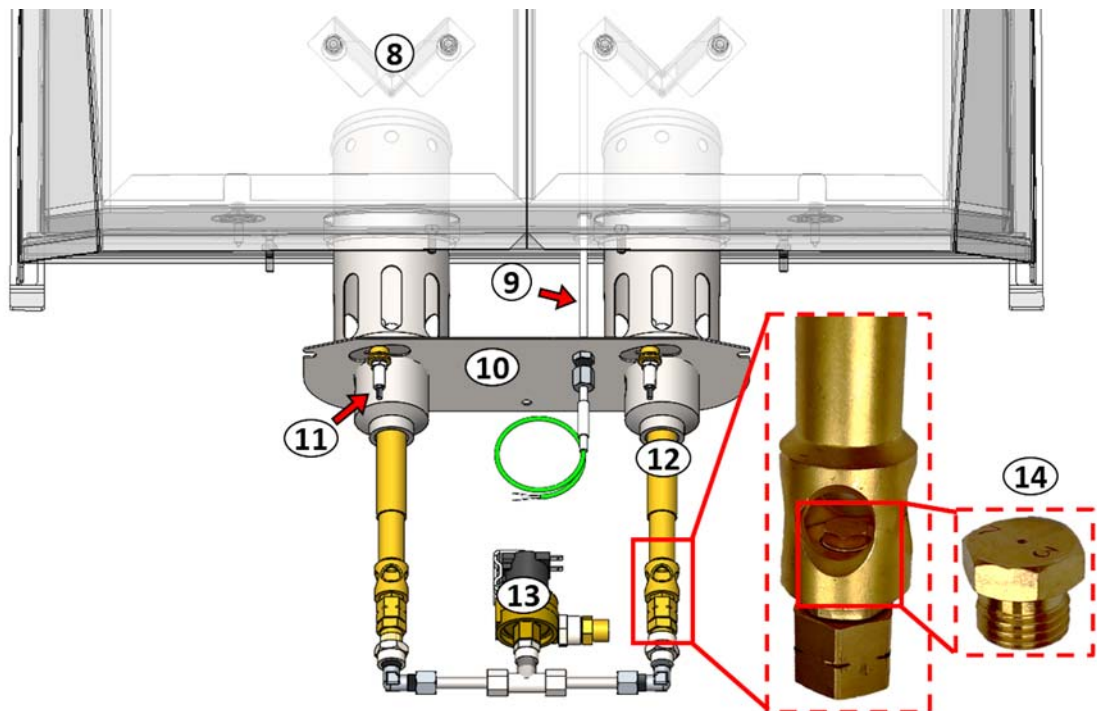


Fig. 4-5: Oversigt HOAF WeedAir® IBE (2)

- 15. Gastrykregulator
- 16. Motorregulering
- 17. Batterier
- 18. Motor
- 19. Dæk

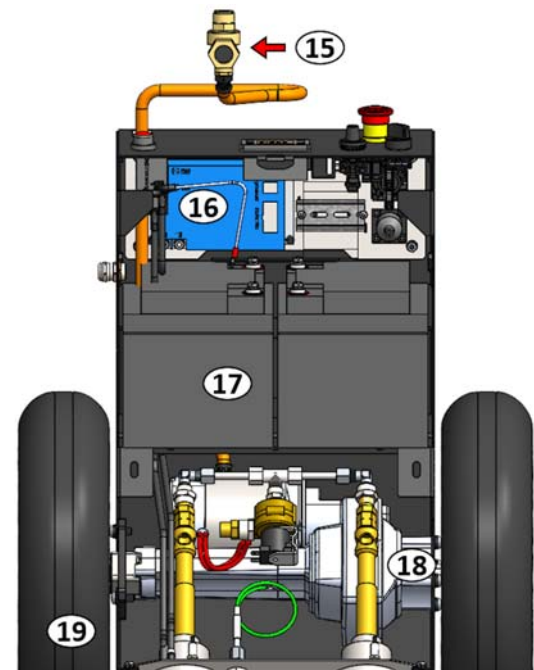


Fig. 4-6: Oversigt HOAF WeedAir® IBE (3)

- 20. Gastrykregulator med slangebrudsventil
- 21. Drejeknap dæksel
- 22. Ventilatorrist
- 23. Opladningsport

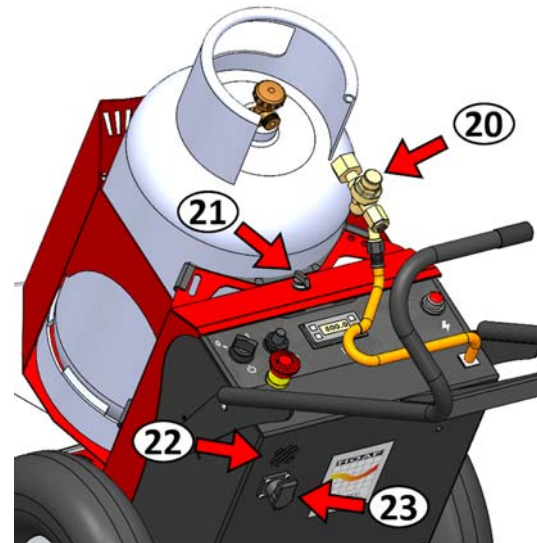


Fig. 4-7: Oversigt HOAF WeedAir® IBE (4)

4.4 Betjeningselementer



Fig. 4-8: Betjeningselementer (1)

- 1. Tænd-/slukknop for maskine
Denne knap forsyner maskinen med spænding.
- 2. Hastighedsbegrænser
Ved hjælp af denne justeringsknap begrænses motorens omdrejningstal. Herved kan der indstilles den ønskede arbejdhastighed.
- 3. Nødstop



Bemærk! Ventilatoren bliver ved med at køre for at undgå brandskade på grund af ekstrem opvarmning/overophedning.

- 4. Udlæsning af arbejdstemperatur
Viser den aktuelle arbejdstemperatur

5. Tændingsknap

Når der trykkes kort på tændingsknappen, tændes gasstrømmen. Batteriet er placeret under tændingsknappen.



Bemærk! Der skal trykkes på tændingsknappen samtidig med slangebrudsventilen. Se næste punkt.

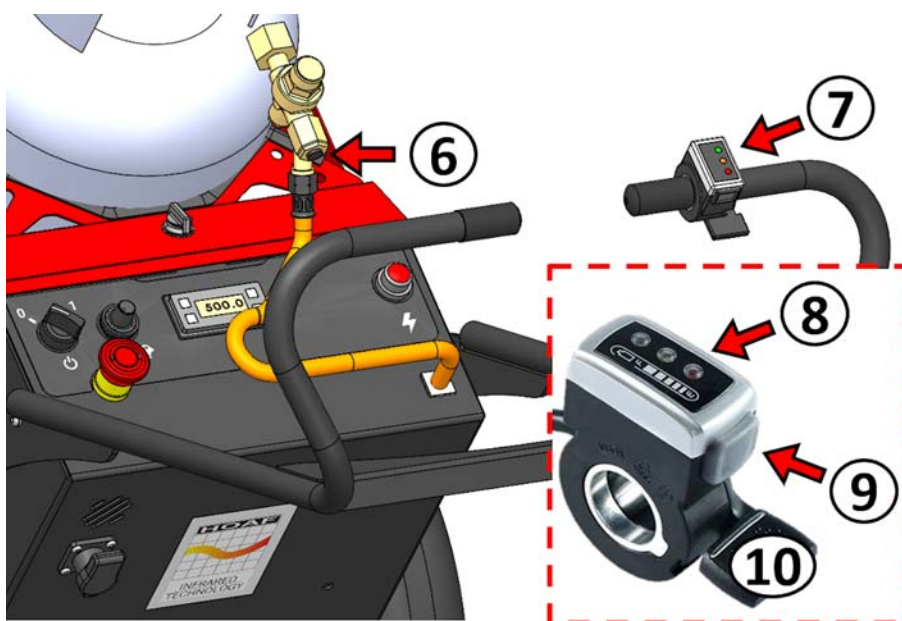


Fig. 4-9: *Betjeningslementer (2)*

6. Slangebrudsventil
Når gasflasken er blevet åbnet, skal den trykkes ind for at lade gassen strømme til brænderen.
7. Tømmelfingergashåndtag
Maskinen kan styres ved hjælp af tommelfingergashåndtaget. Knappernes funktion forklares nedenfor hver for sig.
8. Batteridisplay.
På displayet vises batterispændingen.
9. Reverse-knap
Ved hjælp af denne knap kan man skifte køreretningen.
10. Gashåndtag
Motoren styres ved at trykke dette håndtag ind. Jo længere håndtaget trykkes ind, jo hurtigere motoren går. Knappen betjenes med tommelfingeren.

4

Brugsanvisning
HOAF WeedAir® IBE

Kapitel 4 - Beskrivelse af maskinen



5 Betjening

I dette kapitel beskrives, hvordan HOAF WeedAir® IBE skal betjenes.

5.1 Vigtigt

- Brug kun HOAF WeedAir® IBE i fri luft.
- HOAF WeedAir® IBE er vandtæt (IP21). Det vil sige, at HOAF WeedAir® IBE er beskyttet mod lodret faldende vanddråber. Derfor må HOAF WeedAir® IBE ikke bruges ved hård regn og i stærk blæst. Maskinen må heller ikke opbevares ude utildækket. Rengør ikke HOAF WeedAir® IBE med vand der sprøjter op.
- Brug ikke HOAF WeedAir® IBE på letantændelige, tørre vækster.
- For at undgå brand og beskadigelse af jorden, skal man starte med at køre, så snart HOAF WeedAir® IBE er tændt.
- Der må ikke brændes i mere end 5 sekunder på det samme sted. Dette for at undgå skade på jordbunden og overophedning af brænderen.
- Det er ikke meningen, at ukrudtet skal brændes. Det er kun nødvendigt, at planten opvarmes til ca. 70 °C, så den udtørres. Ved hjælp af en fingertrykprøve kan man fastslå, om behandlingen har været tilstrækkelig (se afsnit 5.2.3).
- Opvarm HOAF WeedAir® IBE først til mindst 300 grader, før du begynder med behandlingen.

5.2 Generelt

5.2.1 Typer ukrudt

De fleste græsser, en- og toårige planter og unge planter af flerårige urter kan udryddes med to til tre behandlinger. Til nogle få typer ukrudt som vejbred, syre og kløver kan der kræves op til seks behandlinger.

Planter med dybe rødder, f.eks. mælkebøtte, tidsel, syre og kvikgræs, dukker for det meste op igen efter op til seks behandlinger, fordi de har næringsreserver i rodstockene eller pæleroden, så de skal derfor behandles intensivt i to til tre vækstperioder.

Cirka 65% af frø på jorden beskadiges så meget, at de ikke længere skyder. Den forebyggende virkning af enhver Infraplus® behandling er blandt andet afgørende for en varig reduktion af ukrudtet.

5.2.2 Tidspunkt for behandling

For at kunne bestemme tidspunktet for behandling så godt som muligt, skal man, ud over at tage hensyn til vejrforhold og planternes vækstkraft, se godt på det areal, der skal behandles.

Især i det første behandlingsår skal intervallerne mellem behandlingerne vælges så korte som det er nødvendigt, så ukrudtet næsten ikke får mulighed for at vokse igen. Jo hurtigere planterne bliver "udhungrede", jo hurtigere opnår man (næsten) ukrudtsfrie arealer.

Nyanlagte eller istandgjorte arealer skal behandles, så snart ukrudt er synligt (1-3 cm højt), fordi unge planter er meget sårbare og derfor let kan udryddes. En sidste behandling sidst på efteråret er også effektiv. Herved svækkes planterne yderligere, når de kun har begrænset vækstkraft.



Bemærk! Der må ikke behandles på steder, hvor der ligger blade!

5.2.3 Fingertrykprøve

Arbejdshastigheden afhænger meget af, hvilken type ukrudt, der er tale om, og hvor meget ukrudt der er. Vejret spiller også en rolle. Under en behandling kan man lige lave en såkaldt fingertrykprøve, så resultatet kan fastslås.

Tag et blad af ukrudtet mellem tommel- og pegefinger og tryk let sammen.

- Hvis der kommer en mørkegrøn plet, og trykstedet føles fugtigt, er behandlingen tilfredsstillende, og arbejdshastigheden er korrekt. Og planten er synligt mere slap.
- Hvis der ikke kommer en mørkegrøn plet, har man kørt for hurtigt.
- Hvis ukrudtet er brændt sort eller er forkullet, har man kørt for langsomt.

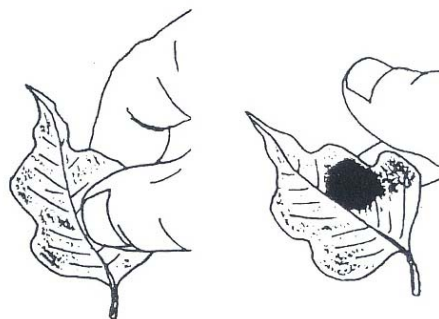


Fig. 5-1: Fingertrykprøve

5.2.4 Vindens påvirkning

Vær forsigtig, hvis det blæser meget. Vind kan påvirke flammerne meget. I dette tilfælde:

- kan flammerne kvæles under brænderbakken.
Nogle gange skal brænderen indstilles lidt højere for at forebygge, at flammerne bliver kvælt.
- flammerne kan blæses ud under brænderbakken.
Du skal stoppe arbejdet med det samme, fordi dette er farligt for redskabsbæreren og omgivelserne.



Hvis det blæser for meget, indstilles arbejdet med HOAF WeedAir® IBE.

5.3 Start

I dette kapitel beskrives, hvordan HOAF WeedAir® IBE skal startes, efter den er gjort brugsklar. I kapitel 3 er beskrevet, hvordan maskinen gøres brugsklar.



Alle personer, der arbejder med HOAF WeedAir® IBE skal have læst og forstået disse instruktioner.

5.3.1 Start af HOAF WeedAir® IBE

Følgende handlinger skal udføres for at starte HOAF WeedAir® IBE:



Udfør trin 1, når HOAF WeedAir® IBE maskinen er udstyret med en clip-on trykregulator.

1. Indstil clip-on trykregulatoren på 10.
Dette svarer til 2 bar.



Et tryk, der er lavere eller højere end 2 bar kan skade maskinen.

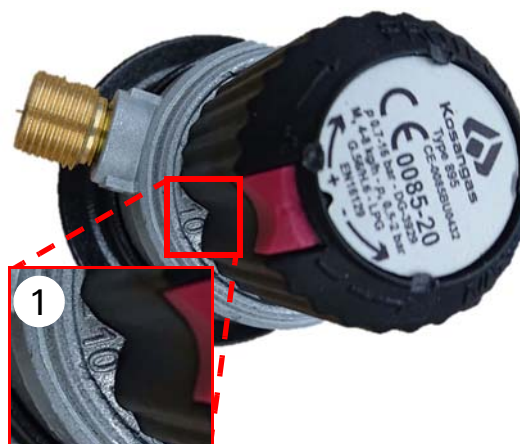


Fig. 5-2: Clip-on trykregulator

2. **Åbn** hanen på gasflasken.
Der må ikke strømme gas, fordi der ikke er trykket på slangebrudsventilen.

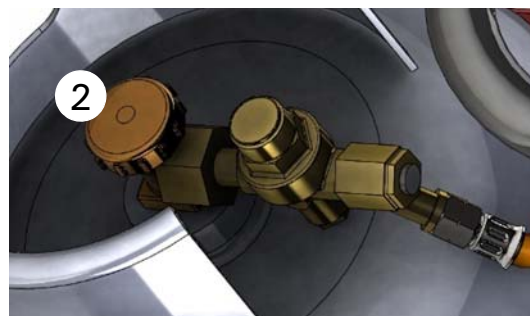


Fig. 5-3: Gasflaskens hane

3. **Kontrollér** gastilslutningen for lækager. Brug læksøgespray for at opspore lækager. Fremgangsmåde:
- **Sprøjt** læksøgespray på slangen og samlingsmøtrikkerne.
Hvis gasbobler bliver synlige, er der en lækage:
 - **Luk** i dette tilfælde gashanen.
 - **Fjern** slangen.
 - **Kontrollér** indersiden af slangen for tilsmudsning.
 - **Kontrollér** tætningsringen. Gentag kontrollen ved hjælp af lækagesprayen.



Kontrollér, om der ikke er affald eller blade i brænderne eller under HOAF WeedAir® IBE.



Sørg for, at omkringstående ikke er nærmere end 3 meter fra HOAF WeedAir® IBE.



Sørg for, at ingen personer kommer inden for 1 meter fra HOAF WeedAir® IBE under og umiddelbart efter brug.

4. Drej tænd/sluk-knappen 90 grader mod højre for at tænde HOAF WeedAir® IBE.



HOAF WeedAir® IBE bremses elektrisk, så snart der ikke gives gas med tommelfingergashåndtaget. Maskinen kan kun flyttes uden kraftoverføring, når maskinen er slukket.

Derefter åbnes magnetventilen og displayet tændes. Gassen strømmer dog ikke endnu, fordi slangebrudsventilen er lukket.

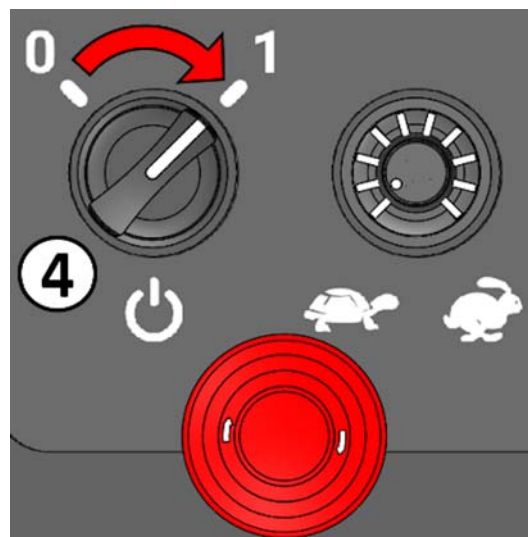


Fig. 5-4: Tænde maskinen

5. Tryk på slangebrudsventilen. Nu strømmer gassen til brænderen. Gå direkte til trin 6.

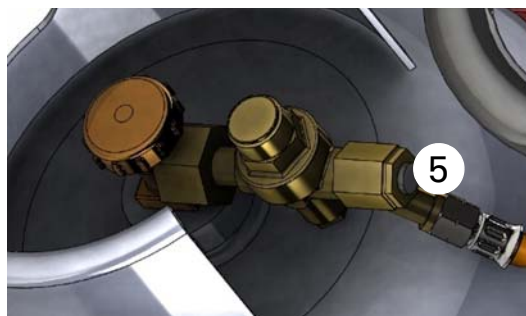


Fig. 5-5: Slangebrudsventil

6. Tryk kort på tændingsknappen. Brænderne tændes.



Den tændte brænder brænder tydeligt hørbart. Hvis det ikke sker, er brænderen ikke blevet tændt.



Fig. 5-6: Tændingsknop

7. Forvarm maskinen til mindst 300 grader.



Kør også under opvarmningen for at undgå jordbundsskade.



Fig. 5-7: Temperaturdisplay

Når maskinen har nået driftstemperaturen på mindst 300 grader, kan arbejdet påbegyndes.



Overhold anvisningerne i afsnit 5.1 under kørsel.

Efter længere tids stilstand kan det hænde, at første opstart af HOAF WeedAir® IBE er forsinket.



Advarsel! Hvis der ikke er tændt efter to forsøg, skal man vente mindst **1 minut**, før man prøver igen. Se kapitel 7 for nærmere forklaring.

5.4 Kørsel



Start med at køre umiddelbart efter tænding for at forebygge brand- og jordbundsskade.

Brænderpladen på *HOAF WeedAir® IBE* skal flyttes hen over underlaget/jordoverfladen, når maskinen er i brug. Der skal være ca. 2 cm mellem jordoverfladen og *HOAF WeedAir® IBE*'s glideslæder for at beskytte brænderpladen mod mindre ujævnheder i underlaget/jordoverfladen.

For at forebygge varmetab, skal *HOAF WeedAir® IBE* flyttes tæt ved undergrunden. Kør langsomt. Slutresultatet er afhængigt af:

- Brændernes afstand til vegetationen
- Hastighed
- Den pågældende vegetationstype
- Vegetationens tæthed
- Vejrforholdene under og efter behandlingen
- Fugt
- Osv.

For at kunne køre med *HOAF WeedAir® IBE* ved hjælp af den elektriske kraftoverføring, skal følgende handlinger udføres.

1. **Indstil** den ønskede hastighed på hastighedsbegrænseren på rammen.



Hastigheden, når maskinen er i drift, er afhængigt af ovennævnte punkter.

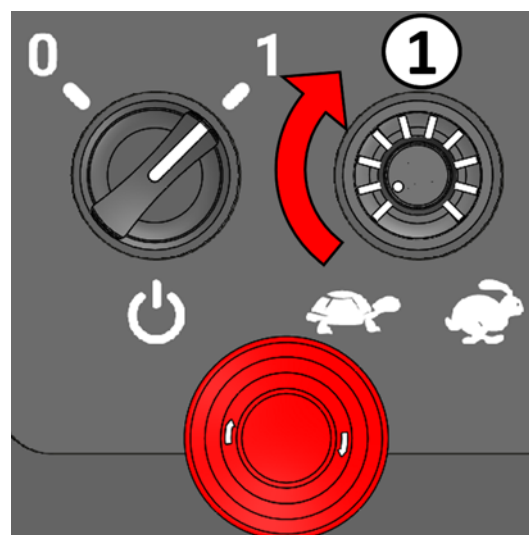


Fig. 5-8: Tænde maskinen

2. Motoren kører hurtigere, når gashåndtaget trykkes ind.



Fig. 5-9: Betjening af gashåndtag

3. Motorens retning kan ændres ved at trykke på den grå knap på gashåndtaget.



Fig. 5-10: Valg af køreretning

5.5 Stop

I dette kapitel beskrives, hvordan *HOAF WeedAir® IBE* kan stoppes.

1. Luk gashanen på gasflasken.



Fig. 5-11: Gashane

2. **Sluk** for HOAF WeedAir® IBE ved at dreje tænd-/slukknappen 90 grader til venstre. Herved lukkes gasventilen og HOAF WeedAir® IBE sættes i frigear.

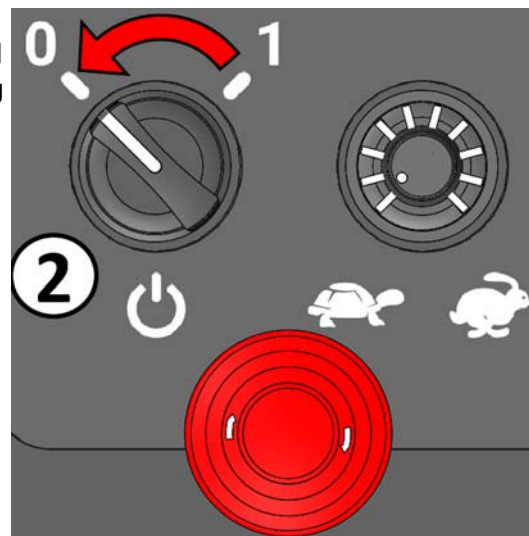


Fig. 5-12: Slukke for maskinen

Hvis HOAF WeedAir® IBE skal oplades:

3. **Stik** opladerens 2-polede stik i en stikkontakt.



Fig. 5-13: Oplader

4. **Slut** opladeren til stikket for at oplade HOAF WeedAir® IBE.

Oplad maskinen efter hver 8-timers arbejdsdag i ca. 12 timer.

Batteriets opladningstilstand angives på batteriladeren i procent.

Slut opladeren til maskinen ved langvarig stilstand.

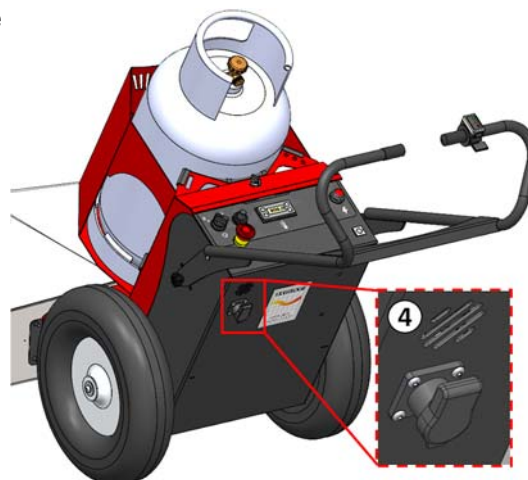


Fig. 5-14: Stik på oplader

5.6 Udskiftning af batteriet

Inden i *HOAF WeedAir® IBE* er der et batteri (type AAA, 1,5 volt), som leverer strømmen til at tænde brænderne.

Batteriet er tilstrækkeligt til langvarigt at sikre, at tændingsmekanismen fungerer.



Brænderne kan ikke tændes, hvis batteriet er fladt.

Det kan imidlertid skyldes flere årsager, hvis brænderne ikke kan tændes:

- Gasflasken er tom.
- Gashanerne er ikke åbne.
- Brænderne er tilstoppet på grund af ophobning af snavs.
- Tændingsstiften er defekt eller bøjet.



Kontrollér først ovennævnte punkter, før batteriet udskiftes.

Gør følgende for at udskifte batteriet.

1. **Drej** tændingsknappen til venstre for at kunne komme til batteriholderen.



Fig. 5-15: Tændingsknap

2. **Fjern** knappen med fjederen.
3. **Udskift** batteriet.
4. **Sæt** knappen med fjederen tilbage på plads, og drej knappen til højre.



Fig. 5-16: Batteri



Selvom HOAF WeedAir® IBE leveres med et nyt batteri, kan det hænde, at batteriet hurtigere er fladt på grund af oplagringstiden.

5

Brugsanvisning
HOAF WeedAir® IBE

Kapitel 5 - Betjening



6 Gastanke eller -flasker

I dette kapitel beskrives, hvordan HOAF WeedAir® IBE tilsluttes gasflaskerne eller gastankene.

6.1 Gasflasker der skal anvendes

På figuren nedenfor vises den type gasflaske, der er tilladt inden for EU, til HOAF WeedAir® IBE.

Det er en stående gasflaske med PROPAN i DAMP-fasen (dampudtagning); denne type gasflaske må kun bruges, når den STÅR.

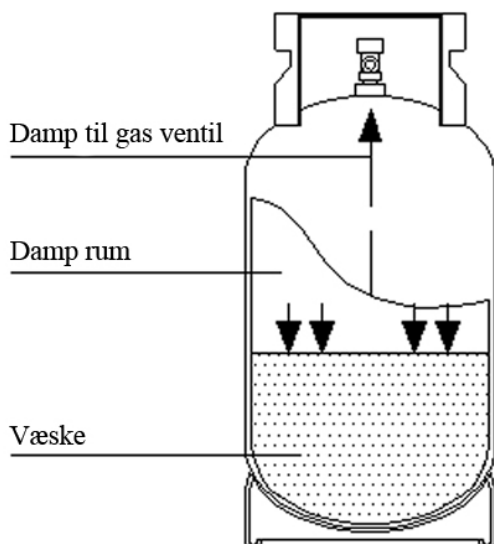


Fig. 6-1: Gasflaske



HOAF WeedAir® IBE er udelukkende beregnet til brug af propan til "almindelig" gasforsyning (dampudtagning).



Brug kun propan, ALDRIG 100 % butan.



Hold gasflaskerne væk fra nærheden af varme gasser fra brænderen.



Bed gasforhandleren om råd og information med hensyn til opbevaring af gasflasker.

6

Brugsanvisning
HOAF WeedAir® IBE

Kapitel 6 - Gistanke eller -flasker



7 Problemer

I dette kapitel beskrives, hvordan eventuelle problemer kan løses.

7.1 Sikkerhed



Brugere må kun udføre de handlinger, der er beskrevet i pkt. 7.2 og 7.3.



Kun kvalificeret personale må udføre vedligeholdelse og service.



De tidligere nævnte sikkerhedsforskrifter skal iagttages!



Luk altid gashanen, før du arbejder på eller kontrollerer bunden af HOAF WeedAir® IBE.

7.2 Oversigt over problemer *HOAF WeedAir® IBE*

Søg i oversigten nedenfor, hvilket problem der svarer til situationen.

Find derefter ved hjælp af nummeret på problemet i tabellen, hvordan problemet kan afhjælpes.



Hvis du ikke er bekendt med nogle af de termer, der er nævnt i afsnit 7.3 og 7.4, kan betydningen af den pågældende term findes i afsnit 4.3 og 4.4.

Oversigten over problemer kan inddeles i problemer, som har at gøre med brænderen og problemer i forbindelse med drevet.

Problemer med brænderen (7.3):

1. Tændrøret gnistrer, men der tilføres ingen gas.
2. Der tilføres gas, men tændrøret gnistrer ikke.
3. Tændrøret gnistrer og der tilføres gas, men *HOAF WeedAir® IBE* tænder ikke.
4. *HOAF WeedAir® IBE* brænder uregelmæssigt.
5. Der vises ingen temperatur eller en forkert temperatur på displayet.

Problemer med drevet (7.4):

1. Der er opstået en fejl i motorreguleringen.
2. Selvom drevet forsynes med strøm, reagerer drevet ikke.
3. *HOAF WeedAir® IBE* starter ikke.
4. Efter at maskinen er startet, virker tommelfingergashåndtaget ikke.
5. Drevet leverer ikke tilstrækkelig kraft.
6. Drevets hastighed nedsættes pludselig.

7.3 Problemer med brænderen

Problem	Handling
1. Tændrøret gnistrer, men der tilføres ingen gas.	<ol style="list-style-type: none"> 1. Kontrollér, om gashanen på gasflasken er åbnet. 2. Kontrollér, om slangebrudsventilen stadig fungerer ved at trykke på knappen. 3. Kontrollér, om maskinen er tændt. Maskinen skal være tændt, så der er spænding på gashåndtaget. 4. Luk gashanen, og kontroller om sprøjtedysen på <i>HOAF WeedAir® IBE</i> er tilstoppet. 5. Kontrollér, om gasflasken ikke er tom eller næsten tom. Hvis gastrykket er meget lavt, åbnes slangebrudsventilen ikke for at beskytte brænderen. Hvis gastrykket er meget lavt, overophedes brænderen. 6. Kontakt forhandleren, hvis årsagen til fejlen ikke kan findes.
2. Der tilføres gas, men tændrøret gnistrer ikke.	<p>Bemærk! Luk gashanen, før du udfører én af disse handlinger.</p> <ol style="list-style-type: none"> 1. Kontrollér, om tændingssystemets batteri er til stede og at batteriet ikke er fladt. Prøv igen med et nyt batteri. 2. Kontrollér tændrørets gnist; afstanden mellem tændrørets top og brænderrøret skal være ca. 3mm. Fremgangsmåde: <ul style="list-style-type: none"> • Løft brænderen, så du kan inspicere brænderbakkens underside. • Tryk på tændingsknappen. Nu burde der springe gnister over i brænderrøret. 3. Kontrollér tændrørskablet. Fremgangsmåde: <ul style="list-style-type: none"> • Kontrollér, om tændrørskablet sidder godt på ioniseringsstiften. • Kontrollér forbindelsen mellem tændrørskablet og tænding. (se Bilag B 2.1 for el-diagram.) • Kontrollér, om der er et kabelbrud. 4. Kontrollér tændrøret. Fremgangsmåde: <ul style="list-style-type: none"> • Kontroller, om porcelænet er revnet. • Udskift tændrøret med et nyt. 5. Kontrollér, at der ikke er snavs ved brænderne i bunden af <i>HOAF WeedAir® IBE</i> og om brænderne er tilstrækkeligt åbne. 6. Kontakt forhandleren, hvis du ikke kan afhjælpe problemet.


Problem	Handling
<p>3. Tændrøret gnistrer tydeligt hørbart og der tilføres gas, , men <i>HOAF WeedAir® IBE</i> tænder ikke.</p>	<p>Bemærk! Luk gashanen, før du udfører én af disse handlinger.</p> <ol style="list-style-type: none"> 1. Kontrollér gnistens kvalitet. Fremgangsmåde: <ul style="list-style-type: none"> • Løft brænderen, så du kan inspicere brænderbakkens underside. • Tryk på tændingsknappen. Nu burde der springe gnister over i brænderrøret. 2. Kontrollér om tændrørsstiften står lige foran et brænderrør. 3. Kontrollér, at tændrørskablet ikke gnistrer et andet sted på rammen. 4. Kontrollér, om gasflasken næsten er tom. Hvis trykket er lavere end 0,5 bar, tænder brænderen ikke. 5. Kontakt forhandleren, hvis du ikke kan afhjælpe problemet.
<p>4. <i>HOAF WeedAir® IBE</i> brænder uregelmæssigt.</p>	<p>Tip! Vinden kan påvirke tænding af brænderen. Denne påvirkning kan reduceres ved at brænde med brænderen med vinden.</p> <ol style="list-style-type: none"> 1. Kontroller, om der er tilstrækkeligt gas i gasflasken. 2. Kontroller, om der bruges den rigtige type gas. Der må f.eks. ikke bruges 100% butan i stedet for propan. 3. Kontrollér, om gasflasken er egnet til dampudtagning. 4. Kontrollér om sprøjtedyse er tilstoppet. 5. Kontrollér, at der ikke er snavs ved brænderne på undersiden af <i>HOAF WeedAir® IBE</i>. Kontrollér, om brænderrørene er tilstrækkeligt åbne. 6. Hvis problemet ikke kan afhjælpes, anbefaler vi at du kontakter forhandleren.



INFRARED
TECHNOLOGY

Problem	Handling
5. Der vises ingen temperatur eller en forkert temperatur på displayet.	<ol style="list-style-type: none">1. Kontrollér, om displayet er tændt.2. Kontrollér, om batteriet stadig er opladet.3. Kontrollér, at der ikke er noget kabelbrud i termokoblingens strømforsyningskabel.4. Kontrollér termokoblingens position. Termokoblingen skal rage ca. 15 cm i brænderbakken.5. Kontrollér, om sikringen stadig er intakt. (se pkt. 9.4.1 for instruktioner).6. Kontrollér, om alle kabler stadig er fastgjort korrekt. (Se Bilag B 2.1 for el-diagrammet.)

7.4 Problemer med drevet

Problem	Handling
1. Der er opstået en fejl i motorreguleringen.	<ol style="list-style-type: none"> Når der er opstået en fejl i motorreguleringen, blinker den røde lysdiode på reguleringen. Placeringen af motorreguleringen er vist i 'Oversigt over HOAF WeedAir® IBE' i afsnit 4.3. Placeringen af den røde lysdiode er vist i figuren nedenfor.
	 Fig. 7-1: Lysdiode på motorregulering
2. Selvom drevet forsynes med strøm, reagerer drevet ikke.	<ol style="list-style-type: none"> For at få adgang til motorreguleringen, skal dækslet på HOAF WeedAir® IBE åbnes ved at dreje hurtiglukningen en kvart omgang. Yderligere oplysninger findes i tabellen 'Oversigt over ALARMKODER motorregulering' i slutningen af dette afsnit.
	<ol style="list-style-type: none"> Kontrollér batterispændingen. Kontrollér indstillingen af gashåndtaget.
3. HOAF WeedAir® IBE starter ikke.	<ol style="list-style-type: none"> Kontrollér sikringerne i HOAF WeedAir® IBE. Kontrollér spændingen i batterierne på HOAF WeedAir® IBE. Slut maskinen til opladeren, hvis HOAF WeedAir® IBE har stået stille i en længere periode. Batterierne skal udskiftes, hvis: <ul style="list-style-type: none"> Batterierne ikke længere kan levere den nødvendige spænding Batterierne er løbet tør for strøm efter nogle timers arbejde.

Problem	Handling
4. Efter at maskinen er startet, virker tommelfingergashåndtaget ikke.	<ol style="list-style-type: none"> 1. Kontrollér, om motorreguleringen svinger. Følg derefter de trin, som hører til den tilsvarende ALARMKODE. 2. Kontrollér tilslutningen af gashåndtaget. Kontrollér, at der ikke er et knæk i kablet. 3. Kontrollér, om der tilføres spænding til gashåndtaget. Hvis gashåndtaget ikke længere sender et differencesignal, skal gashåndtaget udskiftes.
5. Drevet leverer ikke tilstrækkelig effekt.	<ol style="list-style-type: none"> 1. Skru hastighedsbegrænsningen åben for at få mere effekt. 2. Hvis dette ikke afhjælper fejlen, skal du kontrollere, om motoren går "uhindret" uden belastning. Udskift motoren, hvis der er stor intern friktion eller motoren går i stå.
6. Drevets hastighed reduceres pludselig	<ol style="list-style-type: none"> 1. Når batterispændingen er under minimumværdien, skifter <i>HOAF WeedAir® IBE</i> til en sikkerhedstilstand. I denne tilstand kan der stadig køres, men <i>HOAF WeedAir® IBE</i> skal hurtigst muligt tilsluttes en oplader.

7.5 Oversigt over ALARMKODER udløst af motorreguleringen

Udfør følgende trin for at bestemme en ALARMKODE, der er udløst af motorreguleringen:

1. Bestem hvor mange gange den røde lysdiode på motorreguleringen blinker. Det svarer til ALARMKODEN i tabellen nedenfor.
2. Søg den tilhørende alarmkode, og afhjælp fejlen.
3. Når fejlen er afhjulpet, skal *HOAF WeedAir® IBE* slukkes; vent 10 sekunder og tænd igen for *HOAF WeedAir® IBE*.

I afsnittene nedenfor vises alarmtyperne med den tilhørende kontrol og/eller den handling, der skal udføres for at nulstille alarmen.

7.5.1 ALARM 3 Fejl i potentiometer



Led alarm status = 3 blinks.



Fig. 7-2: ALARM 3

Motorreguleringen har detekteret, at hastighedsreferencespændingen er uden for det maksimale område.

- Kontrollér gashåndtagets og/eller potentiometerets kabler (hastighedsbegrænsere).

7.5.2 ALARM 4: Potentiometer ude af neutral stilling ved start



Led alarm status = 4 blinks.



Fig. 7-3: ALARM 4

Motorreguleringen har detekteret, at hastighedsreferencespændingen kommer ud af stoppositionen ved indkobling.

- Indstil potentiometeret i neutral stilling, eller kalibrér hastighedsreferencen, hvis potentiometeret stadig står i neutral stilling.

7.5.3 ALARM 5: Termisk beskyttelse



Led alarm status = 5 blinks.



Fig. 7-4: ALARM 5

Temperaturen på motorreguleringens kølelegeme er højere end 85°C.

- Sluk motorreguleringen, vent nogle minutter og kontrollér motorforbruget.

7.5.4 ALARM 6 / ALARM 6b: Styreenhedens effekttrin er beskadiget



Led alarm status = 6 blinks.



Fig. 7-5: ALARM 6

Motorreguleringens selvtest har detekteret en fejl i det interne effekttrin.

- Kontakt forhandleren. Motorreguleringen skal udskiftes.

7.5.5 ALARM 7: Overstrøm (kortslutning)



Led alarm status = 7 blinks.



Fig. 7-6: ALARM 7

Motorreguleringen har beskyttet sig selv ved hjælp af en ekstern kortslutning.

- Kontrollér motorkablerne, hvis disse ikke er beskadigede og fri for brud.
- Udskift kablerne, hvis dette problem med motorreguleringen vedvarer. Udskift motoren, hvis problemet med motorreguleringen ikke er afhjulpnet med nye kabler.

7.5.6 ALARM 8: Strømsikring eller indbygget kontaktor beskadiget



Led alarm status = 8 blinks.



Fig. 7-7: ALARM 8

Motorreguleringen har detekteret en fejl i den eksterne strømsikring eller i tilslutningerne for strømforsyning.

- Når motorreguleringen udløser denne alarm gentagne gange og tilslutningerne for strømforsyning er i orden, skal 40 A sikringen udskiftes. Se afsnit 9.3.1 'Udskiftning af sikring'.

7.5.7 ALARM 9: Understrøm



Led alarm status = 9 blinks.



Fig. 7-8: ALARM 9

Batterispændingen er lavere end 18,0V.

- Kontrollér batteriernes opladningstilstand.
- Udskift batterierne, hvis de er defekte.

7.5.8 ALARM 10: Overspænding



Led alarm status = 10 blinks.



Fig. 7-9: ALARM 10

Batterispændingen er højere end 45V.

- Kontrollér batteristatussen.

7.5.9 ALARM 11: Overbelastningsbeskyttelse



Led alarm status = 11 blinks.



Fig. 7-10: ALARM 11

Kontroller motorens arbejdsstrøm.

- Motoren er overbelastet; kontrollér, om motoren stadig går 'uhindret' uden belastning.
- Hvis motoren er defekt, skal den udskiftes.

7.5.10 ALARM 14: Intern hukommelse har svigtet



Led alarm status = 14blinks.



Fig. 7-11: ALARM 14

Kontroller motorens arbejdsstrøm.

- Motoren er overbelastet; kontrollér, om motoren stadig går 'uhindret' uden belastning.
- Hvis motoren er defekt, skal den udskiftes.

8 Indstillinger

I dette kapitel beskrives de forskellige indstillinger af HOAF WeedAir® IBE.

8.1 Tændingsstift

Afstanden mellem spidsen af tændrøret og ydervæggen på brænderhovedet skal være 3 til 4 mm.

Den korrekte indstilling er vist på figuren nedenfor.

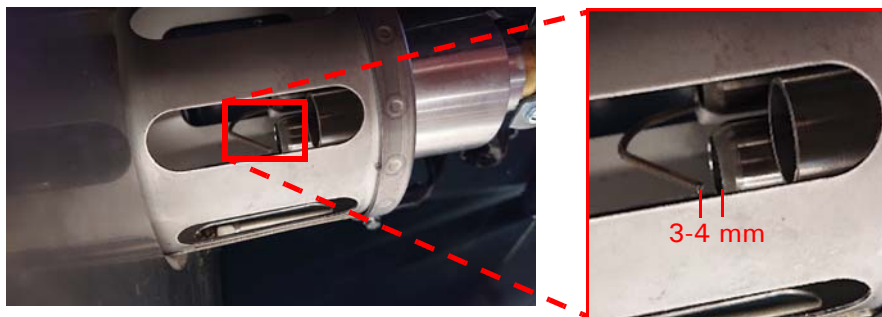


Fig. 8-1: Tændrør afstand



Vær opmærksom på, at du ikke bøjer tændrøret, når du gør HOAF WeedAir® IBE ren.

8.2 Termokobling

Termokoblingen i brænderbakken stikker ca. 150 mm ud.



Fig. 8-2: Termokobling

8.3 Dæktryk

Hjulene på *HOAF WeedAir® IBE* har et dæktryk på maks. 2 bar.



Fig. 8-3: Dæktryk

9 Vedligeholdelse

I dette kapitel beskrives, hvordan HOAF WeedAir® IBE vedligeholdes.

9.1 Sikkerhed i forbindelse med vedligeholdelse

Følgende sikkerhedsforanstaltninger skal iagttages:



HOAF WeedAir® IBE må kun vedligeholdes af tilstrækkeligt kvalificeret personale.



Lad altid HOAF WeedAir® IBE afkøle tilstrækkeligt, før du begynder på vedligeholdelsesarbejde.



Sørg for, at gasflasken er lukket.



De tidligere nævnte sikkerhedsforskrifter skal iagttages.



Hold altid mindst 2 meters afstand til brænderbakken, når du kontrollerer flammerne under brænderbakken.



Før sæsonen begynder, bør man lade maskinen efterse hos forhandleren.

9.2 Vedligeholdelsesskema

For at sikre, at *HOAF WeedAir® IBE* fungerer korrekt, skal følgende vedligeholdelsesarbejde udføres:

9.2.1 Daglig vedligeholdelse

1. Kontroller gassystemets tilstand, vær især opmærksom på beskadigelser.



Eventuelle beskadigelser på gassystemet skal omgående repareres.

2. Kontroller gasrørene og -koblinger for beskadigelser samt lækage ved hjælp af lækagespray.



En gasflaske må ikke tilsluttes, hvis den hertil hørende tætningsgummiring ikke er på plads.



Det er forbudt at ryge i nærheden af HOAF WeedAir® IBE.



Hold HOAF WeedAir® IBE, og gasflaskerne eller gastankene væk fra (åben) ild.

3. Kontrollér brandslukkerens stand.



En brandslukker, som er blevet brugt, skal altid udskiftes omgående.

4. Fjern planterester, som sidder i og på brænderbakken.



Pas på, at HOAF WeedAir® IBE er kølet af, før du starter med at fjerne planterester.

5. Kontrollér tændrørkablernes stand visuelt.

6. Gør eventuelt en snavset sprøjtedyse ren ved at skubbe et passende bor (0,73 mm) ind og ud af sprøjtedysens åbning.

7. Afmontér sprøjtedysen, hvis det er nødvendigt.



Boret må ikke være større end 0,73 mm. Hvis åbningen er blevet større end 0,73 mm, fx på grund af rengøring, skal denne sprøjtedyse udskiftes med en ny!

8. Montér den rene sprøjtedyse.

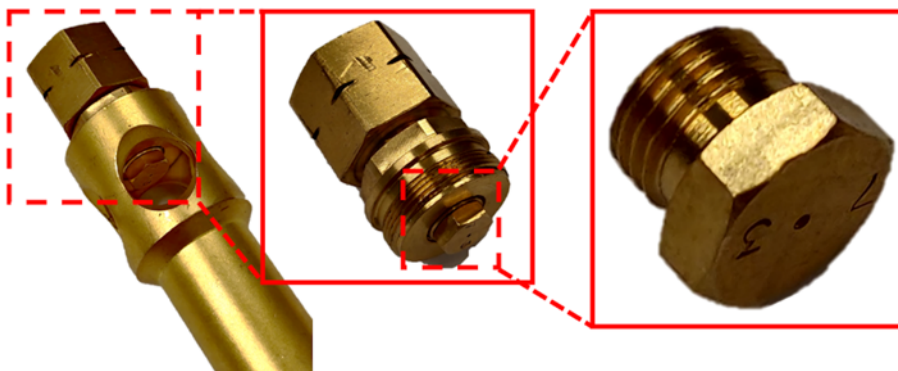


Fig. 9-1: Sprøjtedyse



Pas på ikke at skrue sprøjtedysen skævt ind i gevindet. Gevindet kan let beskadiges. I tilfælde af stor beskadigelse skal brænderrøret udskiftes!

9.2.2 Årlig vedligeholdelse



lagttag og overhold de sikkerhedsforskrifter, der er nævnt i pkt. 9.1 og 9.2.1.

1. **Gør** alle brændere rene. Fjern sod og snavs.
2. **Kontrollér** gasslangen og koblingen for lækage.
3. **Kontrollér** tilslutningen af tændingsstiften.
4. **Kontrollér** tændingsstiftens stand og position.
5. **Kontrollér** alle elektriske tilslutninger.
6. **Kontrollér** batterispændingen.
7. **Kontrollér**, om alle brændere fungerer korrekt.
8. **Smør** hjulenes lejer.

9.3 Vedligeholdelsesinstruktioner

Nedenstående vedligeholdelsesinstruktioner skal udføres af tilstrækkeligt kvalificeret personale.



Kontakt forhandleren, hvis sprøjtedyserne er tilstoppede igen inden for en time efter rengøring.

1. **Gør** hele apparatet rent
2. **Kontrollér** gassystemet for eventuelle beskadigelser. Hvis der konstateres en beskadigelse, skal den afhjælpes, før arbejdet genoptages.
3. **Kontroller** jævnligt gasforbindelser for lækage. Hertil kan du bruge den lækagespray, som forefindes på *HOAF WeedAir® IBE*. Råd: check jævnligt indholdet i sprayflasken og udskift den med en ny, når den er tom.
4. **Kontrollér** jævnligt tændrørens kabelforbindelser.

9.3.1 Udskiftning af gasfilter



Sørg for, at strømforsyningen er afbrudt, inden du starter at udskifte gasfilteret.

Gør følgende for at udskifte gasfilteret:

1. **Skru** koblingen løs.

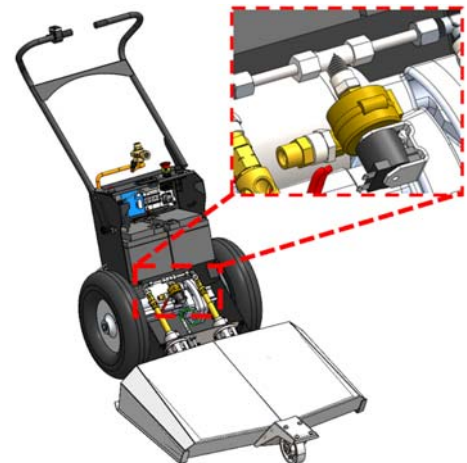


Fig. 9-2: Udskiftning af gasfilter (1)

2. Fjern seegerringen.

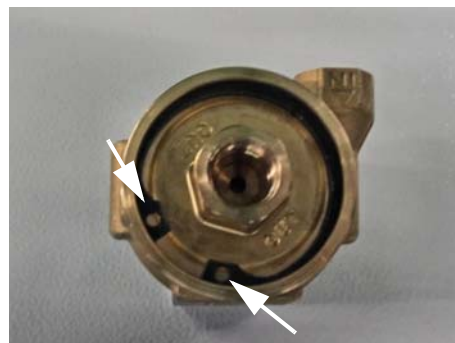


Fig. 9-3: Udskiftning af gasfilter (2)

3. Fjern stemplet.

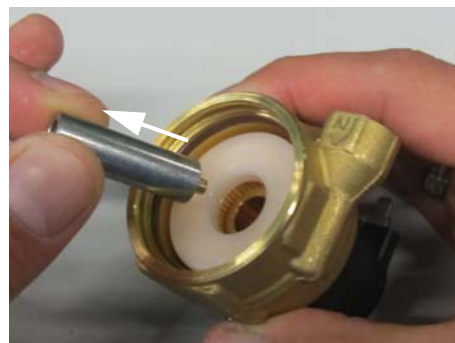


Fig. 9-4: Udskiftning af gasfilter (3)

4. Isæt et nyt filterelement.



Fig. 9-5: Udskiftning af gasfilter (4)

5. Sæt stemplet tilbage på plads.

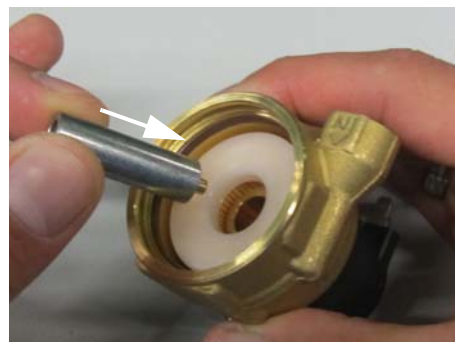


Fig. 9-6: Udskiftning af gasfilter (5)

6. Sæt seegerringen tilbage på plads.

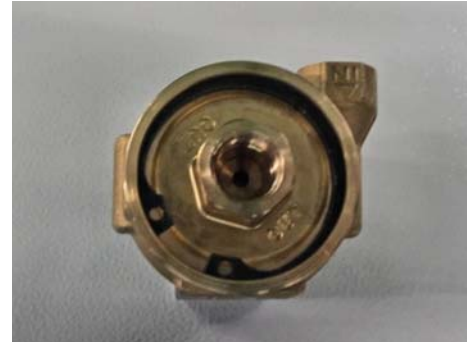


Fig. 9-7: Udskiftning af gasfilter (6)

7. Sæt gasfilteret tilbage på plads.
 8. Fastspænd koblingen igen.
 9. Kontrollér at der ikke opstår en gaslækage.

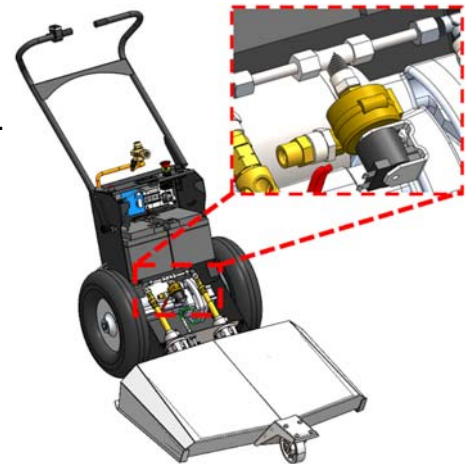


Fig. 9-8: Udskiftning af gasfilter (7)

9.3.2 Udskiftning af sikring

Gør følgende for at udskifte sikringen:

1. Kobl gastrykregulatoren fra gasflasken. Lad gaslangen være monteret på gastrykregulatoren.

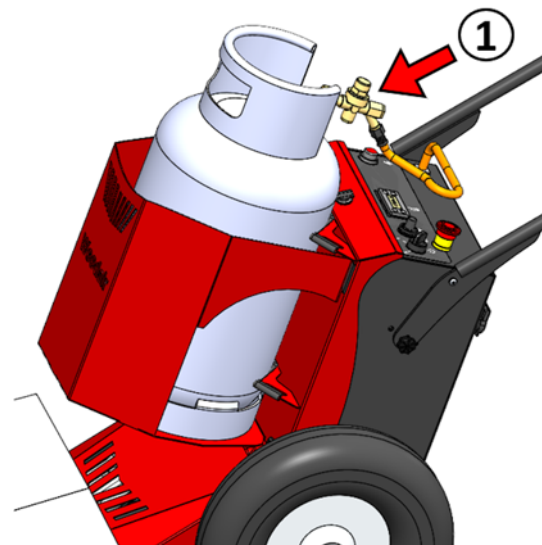


Fig. 9-9: Frakobling af gaslange

2. Flyt gasflasken væk fra brænderen til et sikkert sted. Tag gasflasken ud af gasflaskeholderen.

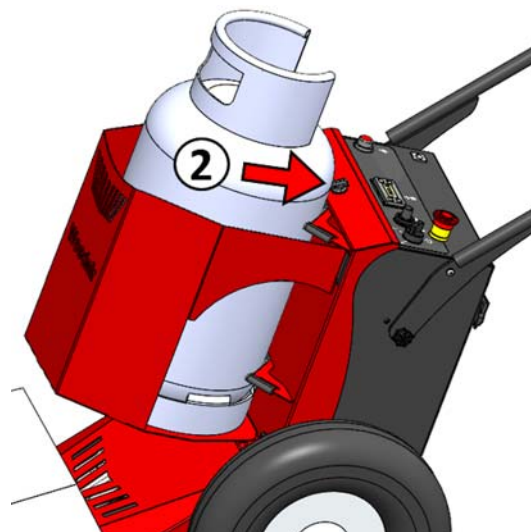


Fig. 9-10: Drejeknap

3. Åbn dækslet. Lad underkanten af gasflaskeholderen hvile på brænderbakken. Sikringen er placeret i sikringsklemmen på DIN-skinnen.

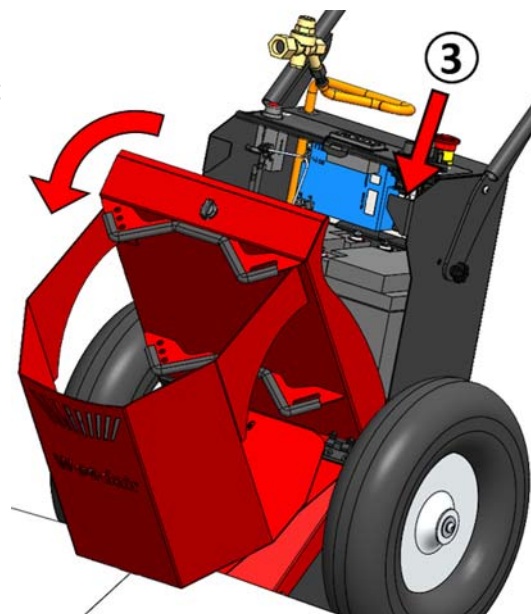


Fig. 9-11: Åbning af dækslet

4. Når sikringen er gået, skal den udskiftes. I det følgende punkt forklares, hvilken strømforsyning der bliver sikret. Det fremgår også af strømskemaet i bilag 'B2.1'.

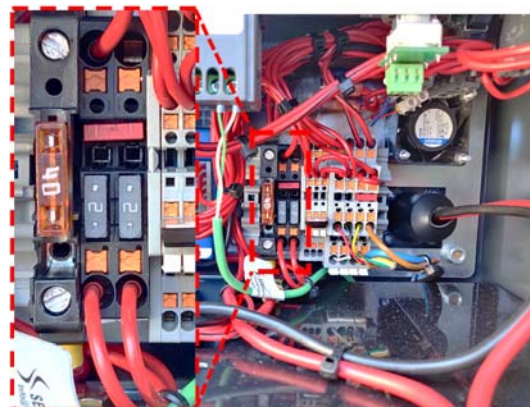


Fig. 9-12: Sikring

- F1 = Hovedsikring for motorens strømforsyning.
- F2 = Sikring for temperaturdisplay.
- F3 = Sikring for motorregulering.

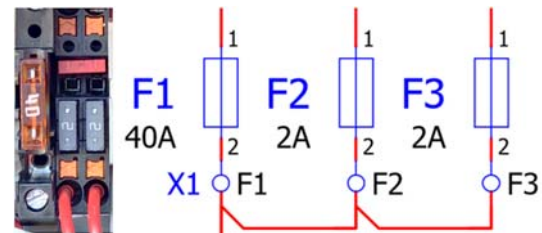


Fig. 9-13: Sikringskema

9.3.3 Kontrol af elektronikken

Gør følgende for at kontrollere elektronikken:

1. **Udfør** trin 1 til 4 i pkt. 9.3.1 Udskiftning af sikring.



Se bilag B2.1 for el-diagrammet og kablernes benævnelse.

2. **Gør** systemet spændingsfrit ved at løsne boltene nogle omgange og fjerne stikkene fra batteriet.
3. **Kontrollér** systemet for kabelbrud.
4. **Kontrollér** tilslutningen og selve sikringen. Se også trinnene i afsnit 9.3.1 'Udskiftning af sikring'.
5. **Kontrollér** tilslutningen af gashåndtaget. Følg trinnene nedenfor i tilfælde af et kabelbrug eller hvis gashåndtaget er defekt.
 - 1. **Fjern** kablerne med de tilhørende ben fra klemrækken.
 - 2. **Åbn** kabelforskrningen i rammen, og træk kablet gennem røret.
 - 3. **Afmontér** gashåndtaget og montér det nye håndtag.

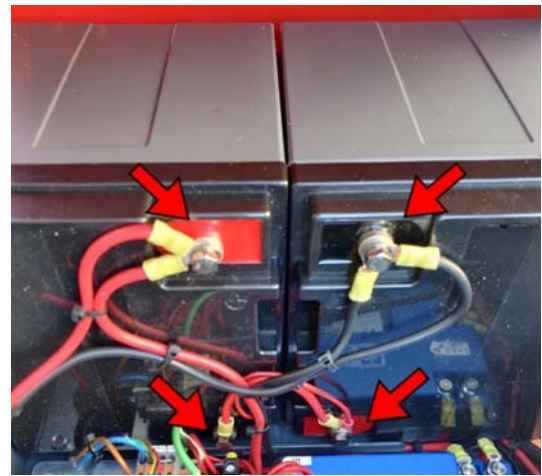


Fig. 9-14: Batteripoler

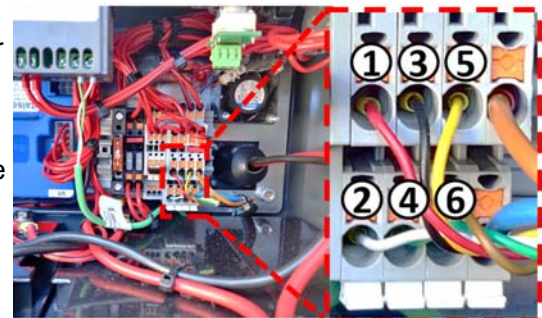


Fig. 9-15: Gashåndtagets kabeltilslutninger på klemrækken

- 4. **Træk** kablet gennem røret og kabelforskrningen.
- 5. **Fastspænd** derefter kabelforskrningen. Sørg for, at kablet har en løkke foran forskrningen.
- 6. **Tilslut** det nye gashåndtags kabel til klemrækken på *HOAF WeedAir® IBE*. Se Figur 9-15 for korrekt forbindelse.

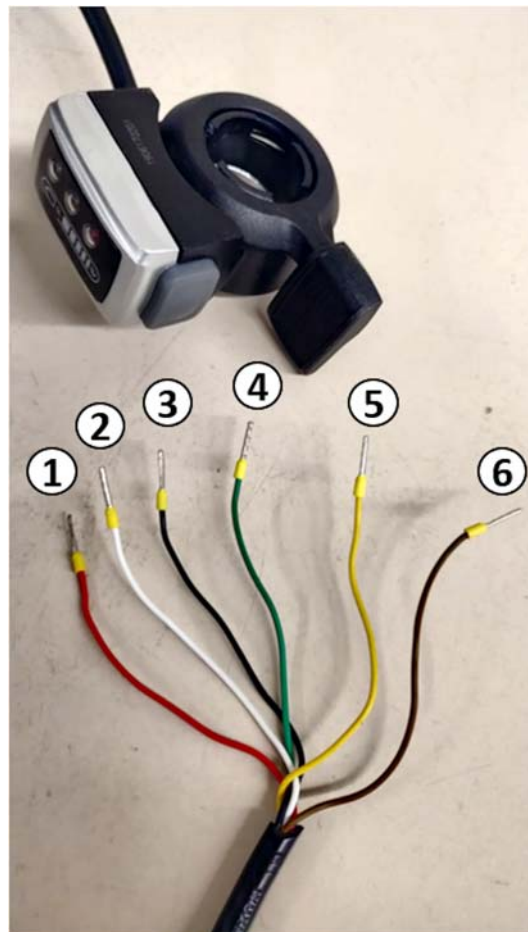


Fig. 9-16: Gashåndtagets kabler

6. **Kontrollér** tilslutningen af displayet.

Se bilag B2.1 for el-diagrammet og kablernes benævnelse.



7. **Slut** strømmen til systemet efter kontrollen, og monter det.

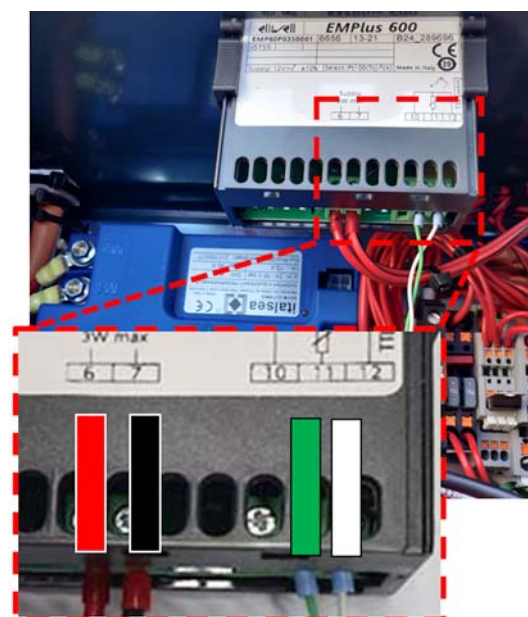


Fig. 9-17: Tilslutning af display

9

Brugsanvisning
HOAF WeedAir® IBE

Kapitel 9 - Vedligeholdelse



10 Transport og opmagasining

Her gives der information om opmagasining og transport af HOAF WeedAir® IBE.

10.1 Transport



Bemærk! Brænderen skal først afkøles før den løftes eller transporteres.

HOAF WeedAir® 50IBE's tomvægt er 80 kg.

HOAF WeedAir® 75IBE's tomvægt er 85 kg.

Til fastgørelse af *HOAF WeedAir® IBE* under transport kan der bruges hejseøjnene, som er beregnet til dette formål.



Fig. 10-1: Hejseøjne



HOAF WeedAir® IBE kan transporteres eller opmagasineres i et "lille" rum ved at vippe skubberen fremad.

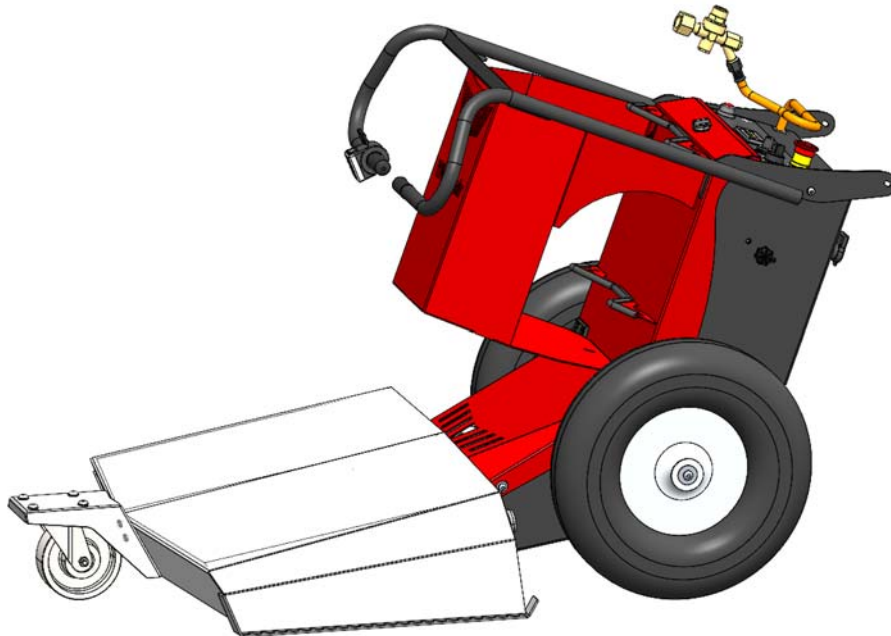


Fig. 10-2: Transporttilstand

10.2 Opmagasinerings

1. **Fjern** altid gasflasken fra *HOAF WeedAir® IBE*, hvis du ikke bruger den i en længere periode. Opbevar gasflasken på et sted, som er beregnet til dette formål.



lagttag og overhold lovforskrifterne.

2. Opmagasiner altid *HOAF WeedAir® IBE* på et tørt sted med god ventilation.
3. Fjern batteriet fra tændingssystemet.
4. **Sluk** for displayet.



Opbevar HOAF WeedAir® IBE aldrig udenfor. Maskinen er nemlig stønkvaltæt (IP33) og kan ikke klare kraftige regnbyger.

11 Bortskaffelse

I dette kapitel beskrives, hvordan HOAF WeedAir® IBE skal bortskaffes.

11.1 Miljøaspekter

Bortskaffelse af *HOAF WeedAir® IBE* skal ske i overensstemmelse med lovgivningen i det land, hvor *HOAF WeedAir® IBE* bruges.

Tænk f.eks. på miljøvenlig behandling af:

- Batteripakke & batteri
- Elektronik
- Isoleringsmateriale (indeholder glasfiber)

11

Brugsanvisning
HOAF WeedAir® IBE

Kapitel 11 - Bortskaffelse





INFRARED
TECHNOLOGY

Brugsanvisning
HOAF WeedAir® IBE

Bilage 1 - Specifikationer

B1

Bilag 1 Specifikationer

*Dette kapitel beskriver de tekniske
specifikationer for HOAF WeedAir® IBE.*

Tekniske specifikationer HOAF WeedAir® 50IBE

Gas	Type	: Propan
	Gasforsyning	: Gasflaske (dampudtagning)
	Gastryk	: 2 bar
	Gasforbrug pr. time	: 1,0 kg
	Effekt (maks.)	: 15 kW
	Gennemsnitlig temperatur	: ca. 500-850 °C
Elektrisk forsyning	Elektrisk forsyning	: 24 VDC
	Tænding	: Tændrør gnisttænding
Godkendelse	Sikkerhed	: CE
Vægt	Tomvægt HOAF WeedAir® IBE	: 80 kg
	Vægt inkl. fuld gasflaske	: 101 kg
Dimensioner	Arbejdsbredde	: 500 mm
	Kapacitet	: 750 m ² ved 1,5 km/t
	Længde	: 1250 mm 1650 mm (max.)
	Bredde	: 560 mm
	Højde	: 760 mm (min.) 1090 mm (max.)
Øvrige	Lydtryk	: mindre end 70 dB(A)

Tekniske specifikationer HOAF WeedAir® 75IBE

Gas	Type	: Propan
	Gasforsyning	: Gasflaske (dampudtagning)
	Gastryk	: 2 bar
	Gasforbrug pr. time	: 2,1 kg
	Effekt (maks.)	: 31 kW
	Gennemsnitlig temperatur	: ca. 500-800 °C
Elektrisk forsyning	Elektrisk forsyning	: 24 VDC
	Tænding	: Tændrør gnisttænding
Godkendelse	Sikkerhed	: CE
Vægt	Tomvægt HOAF WeedAir® IBE	: 85 kg
	Vægt inkl. fuld gasflaske	: 106 kg
Dimensioner	Arbejdsbredde	: 750 mm
	Kapacitet	: 1125 m ² ved 1,5 km/t
	Længde	: 1250 mm 1650 mm (max.)
	Bredde	: 810 mm
	Højde	: 760 mm (min.) 1090 mm (max.)
Øvrige	Lydtryk	: mindre end 70 dB(A)

1

Brugsanvisning
HOAF WeedAir® IBE

Hoofdstuk 1 - Specificationer



Bilag 2 Tegninger

Dette bilag indeholder tegninger og reservedelslisten til HOAF WeedAir® IBE.

B2.1 Strømskema

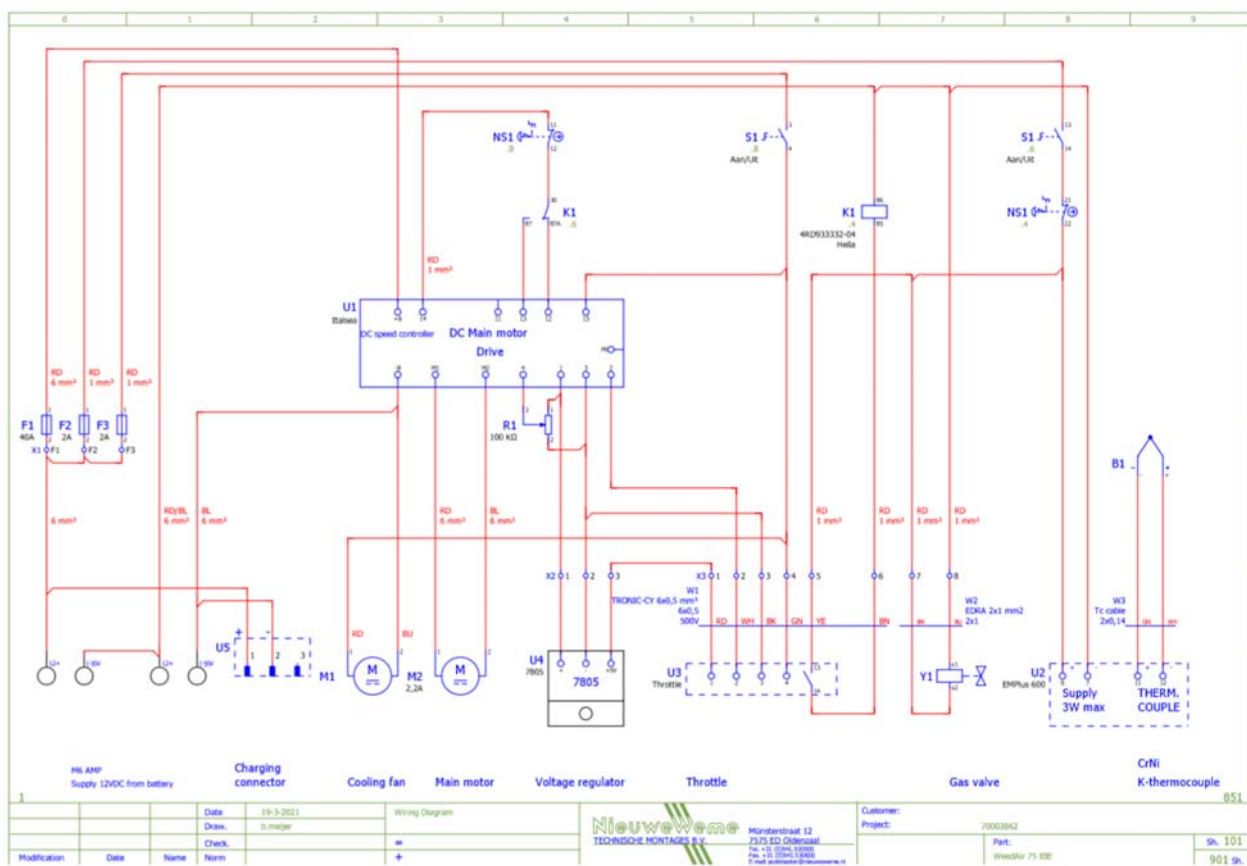


Fig. 2-1: Strømskema

B2.2 Reservedelsliste

Oversigtstegning over reservedele

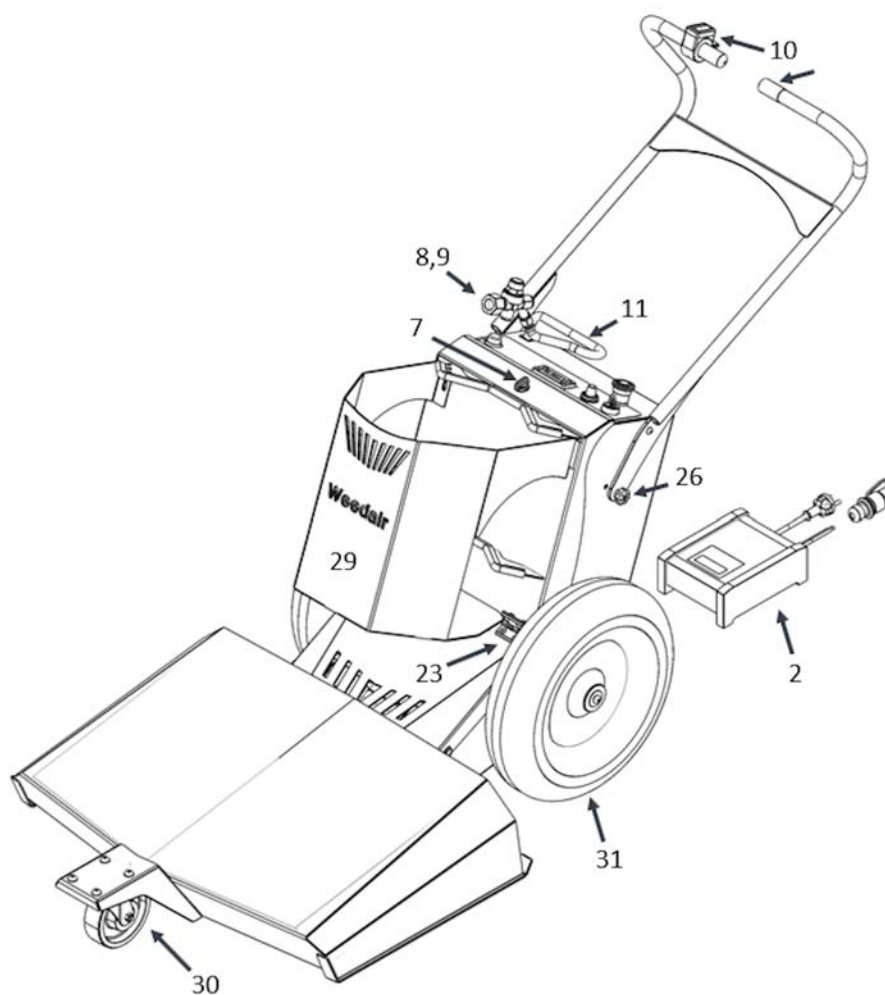


Fig. 2-1: Isometrisk visning HOAF WeedAir® IBE



INFRARED
TECHNOLOGY

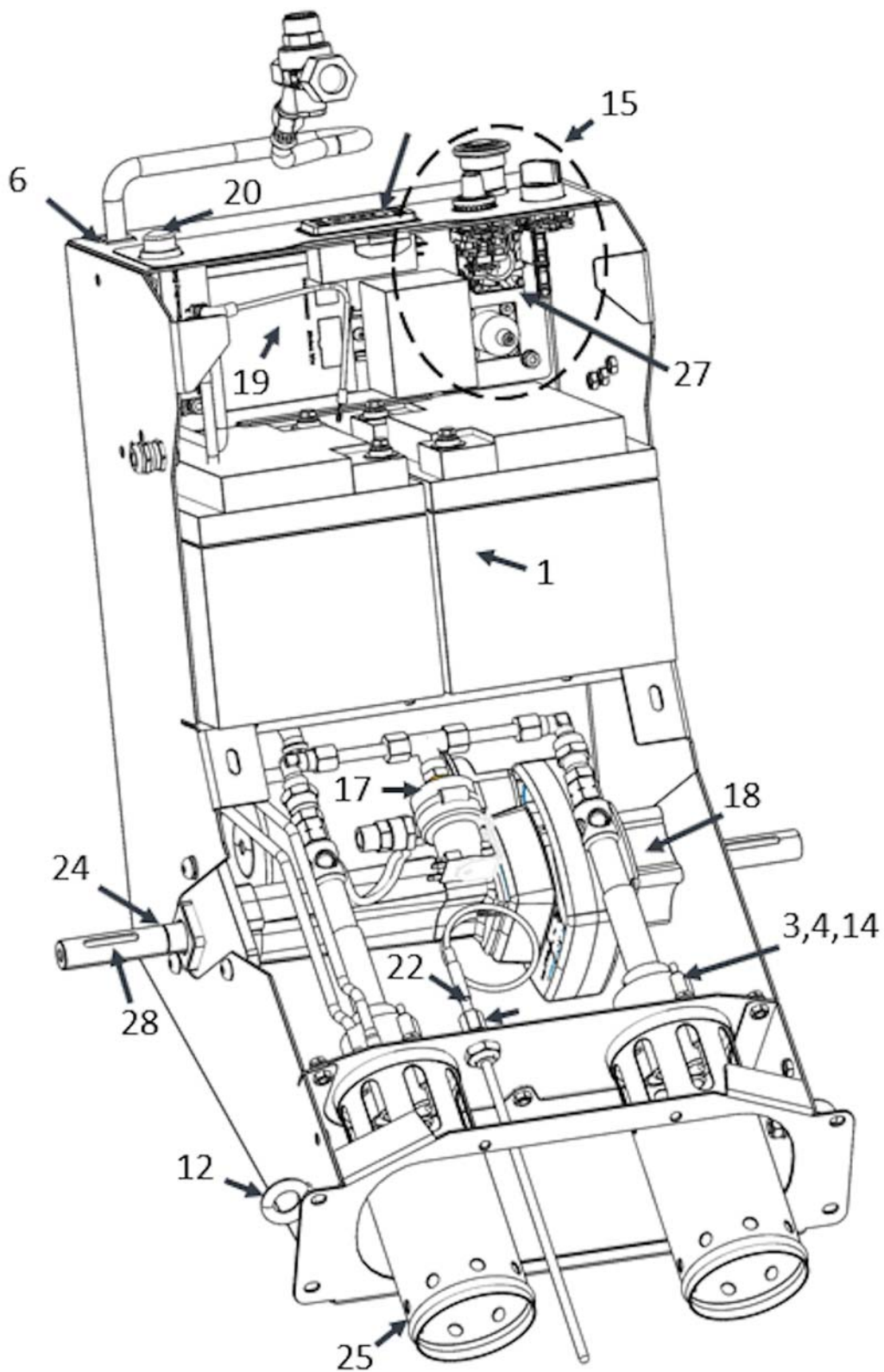


Fig. 2-2: Visning af komponenterne i HOAF WeedAir® IBE

Reservedelsliste

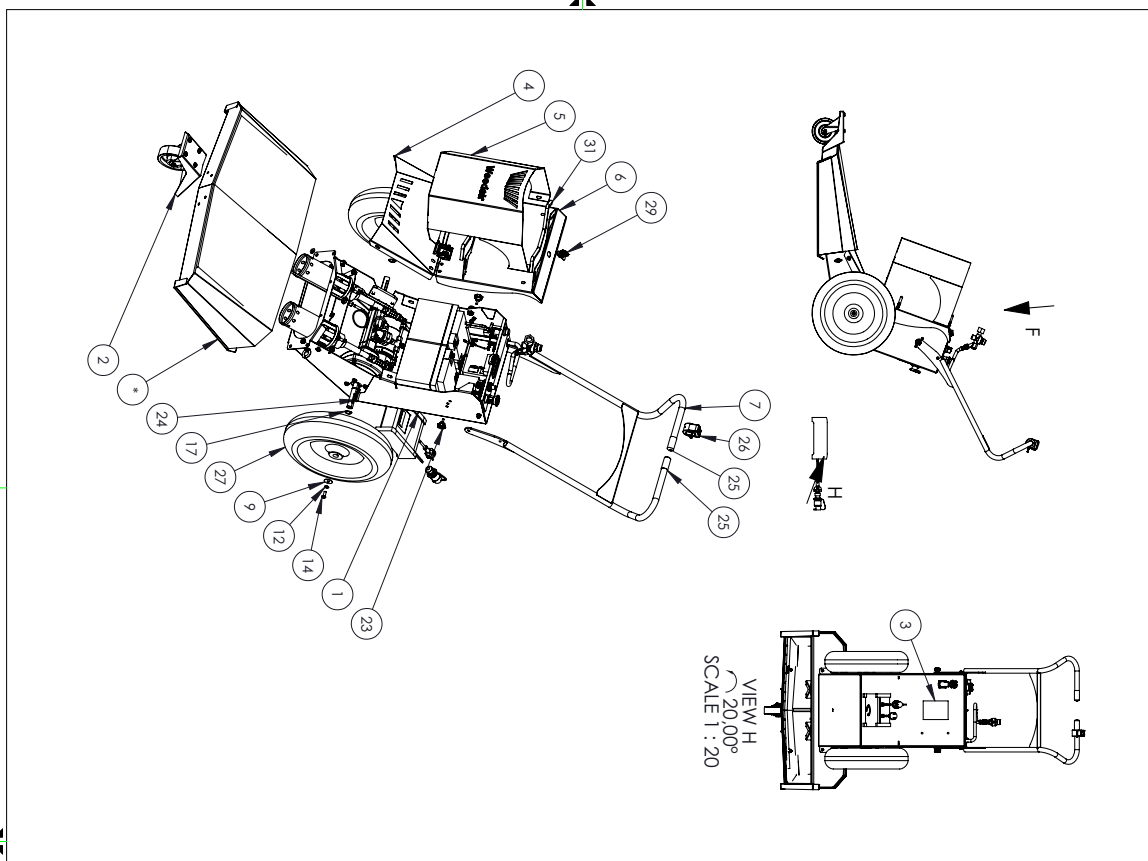
Nummer	Beskrivelse	Artikelkode
1	BATTERI 12V 42AH	92001762
2	BATTERILADER 24V 10A	20000521
3	TÆNDRØR TRÅDBØSNING	90007975
4	OMLØBERMØTRIK MESSING MED GEVIND TIL TÆNDRØR	90007974
5	BRANDSLUKKER	90007823
6	GENNEMFØRING FOR GASSLANGE	97003019
7	DREJEKNAP DÆKSEL	90039271
8	CLIP-ON TRYKREGULATOR 2 BAR MED SLANGEBRUDSVENTIL	92001477 (+ 90007876)
9	TRYKREGULATOR DIN-KOMBI 2 BAR MED SLANGEBRUDSVENTIL	92001490
10	TOMMELFINGERGASHÅNDTAG	92001827
11	GASSLANGE L = 1M	92001476
12	HEJSEØJE	92001692
13	GUMMIHÆTTE	90025883
14	Tændrøret	90007976
15	KABELSÆT WA IBE	70003862
16	LÆKSØGERSPRAY	90007819
17	MAGNETVENTIL	90031335
18	MOTOR 24VDC	92001760
19	MOTORREGULERING	92001761
20	PIEZOTÆNDING + TÆNDRØRSKABEL	20000523 (+ 20000524)
21	SNAP-CLIP TIL GAZEPAKKE	90008132
22	PT100 MED TERMOKOBLING	92001475
23	HÆNGSEL TIL DÆKSEL	90016906
24	SEEGERRING	90010994
25	SIEVERT VARMLUFTSBRÆNDER	90038808



INFRARED
TECHNOLOGY

26	STJERNEGREB	92001691
27	VENTILATOR	92000156
28	FLAD INDLÆGSKILE	92001670
29	WA GASFLASKEHOLDER	92001473
30	WEEDAIR HJULSÆT	20000500
31	GUMMIDÆK	92001764

B2.3 Tekniske tegninger



Pos	Description	PDC-number	QTY
1		90020503	6
2	Podsskive 22x15 PVC zwart	90025883	2
3	CM,36-25	90039271	2
4	CM,36-25	90039271	2
5	Vlakke inlegplaat	92001670	2
6	Default	92001767	1
7	Fab.01300.060.001 Zesknoer M6 ELVZ	90000141	1
8	Fab.07151.060.016 Ijpkopkopschr. bzk M6 x 16 ELVZ	90000179	2
9	Fab.07151.060.025 Ijpkopkopschr. bzk M6 x 25 ELVZ	90000181	2
10	Fab.07151.080.020 Ijpkopkopschr. bzk M8 x 20 ELVZ	90000186	2
11	Fab.07400.060.016 Verz.schr. bzk M6 x 16 Staal	N 1000276	8
12	Fab.37020.060.001 Veerring M6 ELVZ	93000058	2
13	Fab.37020.080.001 Veerring M8 ELVZ	93000059	2
14	Fab.36130.060.001 Sluitring M6 ELVZ	93000037	2
15	Fab.38210.060.001 Carr.ring M6 x 18 ELVZ	90000428	4
16	Fab.38400.080.030 Carr.ring M8 x 30 ELVZ	93000117	2
17	Fab.51030.060.012 Ijpkopkopschr M6 x 12 RVIS	90024624	4
18	Fab.51410.060.018 Carr.ring M6x18 A2	90000591	4
19	Fab.51450.060.001 Veerring M6 A2	90000585	4
20	Kantbeschermprofiel klembereik 1,5-4,5 mm	90007866	2
21	Kantbeschermprofiel klembereik 1,5-4,5 mm	90007866	1
22	Saembestelling lader + cobosstakker	20000521	1
23	Scharnier	90016906	2
24	Sleider HOAF 90 x 120 mm	90008286	1
25	WA75IBE frame montageaansetting	-	1
26	VVA gasfles houder	92001473	1
27	Weedair 75 IBE dlings-0-5v met reverse drukton	92001827	1
28	Weedair IB(E) deksel frame handlegedeelte	92001688	1
29	Weedair IB(E) besambestelling deksel accu's	92001686	1
30	Weedair wieleret	20000500	1
31	Fab.36000.020.001 Saepegting A20	90010994	2
32	stakkerop	92001691	2
33	wiel40x100mm	92001764	2

VIEW F
 SCALE 1 : 20
 265,00°

VIEW H
 SCALE 1 : 20
 20,00°

Dimensions: 0,5-3 1,6 6-30 30-120 120-400 160-2000 1000-2000 2000-4000 10000-15000
Tolerances: ±0,1 ±0,1 ±0,2 ±0,3 ±0,5 ±1,2 ±2 ±3 ±5
Material: -
Scale 1:1 Weight: 90 kg
PCB Nr.: 236-1000
Units: mm
Break sharp edges: 0
Rev.: 0

Weedair 75 IBE
 Drawn by: JH Treatment: -
 Checked by: Drawing date: 22-9-2020
 Scale 1:1 Weight: 90 kg PCB Nr.: 236-1000
 Units: mm Break sharp edges: 0 Rev.: 0

Newwemans
 Mindergracht 12
 7575 EB Oudezand (NL)
 T: +31 54 530 800
 E: info@newwemans.nl
 I: www.newwemans.nl
 ALLE RECHTEN VOORBEHOUDEN. COPYRIGHT © 2015 B.V. NIEUWEMANS EHIHER B.V.

Brugsanvisning HOAF WeedAir® IBE

Hoofdstuk 2 - Tegninger

2

POS	Description	PDC-number	QTY.
1	Ringring 0,35-1,5mm2 M4	90001067	1
2	Montagesroef 1,5mm2 geel/groen	90002966	1
3	Valsekethuls Gese	90031364	3
4	Krimpklus 9mm	92000171	3
5	Krimpklus 9mm	92000171	2
6	Bougjelabel	90008126 (L=1000mm)	2
7	MN2400 Batterij Duracell LR03 1,5V AAA	90012792	1
8	Piezo Teflkwartz	92001703	1
9	Bougjelabelschroeven	90008128	2

Weedair 751B Samenstelling Piezo + Bougjelabel + Aarddeksel
 Drawing date: 28-4-2020
 Scale: 1:2
 Weight: 0 kg
 Status:

Dimensions: 65.3 | 3.6 | 6.2-30 | 35.2-120 | 120.0-600 | 600.0-1000 | 1000.0-2000 | 2000.0-4000 | 4000.0-8000
 Tolerances: ±0.3 | ±0.1 | ±0.2 | ±0.1 | ±0.3 | ±0.3 | ±1.2 | ±2 | ±5
 Treatments: -

Description: **Weedair 751B Samenstelling Piezo + Bougjelabel + Aarddeksel**
 Drawn by: DGR
 Checked by:

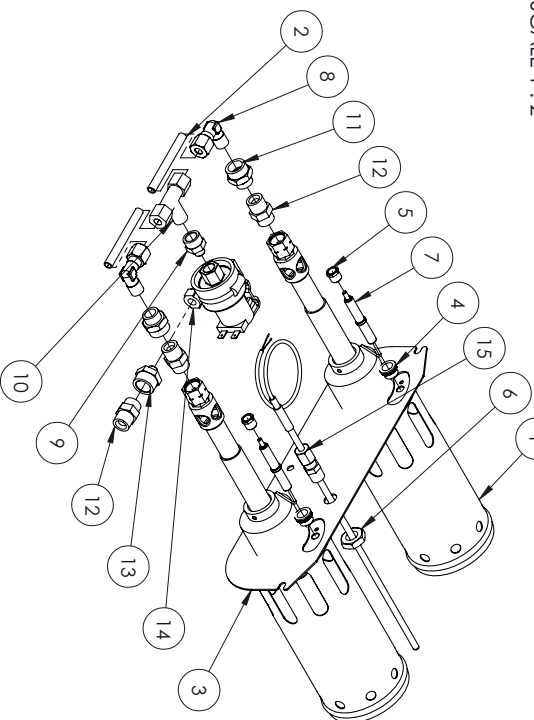
Material: -
 PCC Nr.: 237-0020
 DWG Ref.:

Rev. Nr.: | Rev. Date | Name: | Revision:

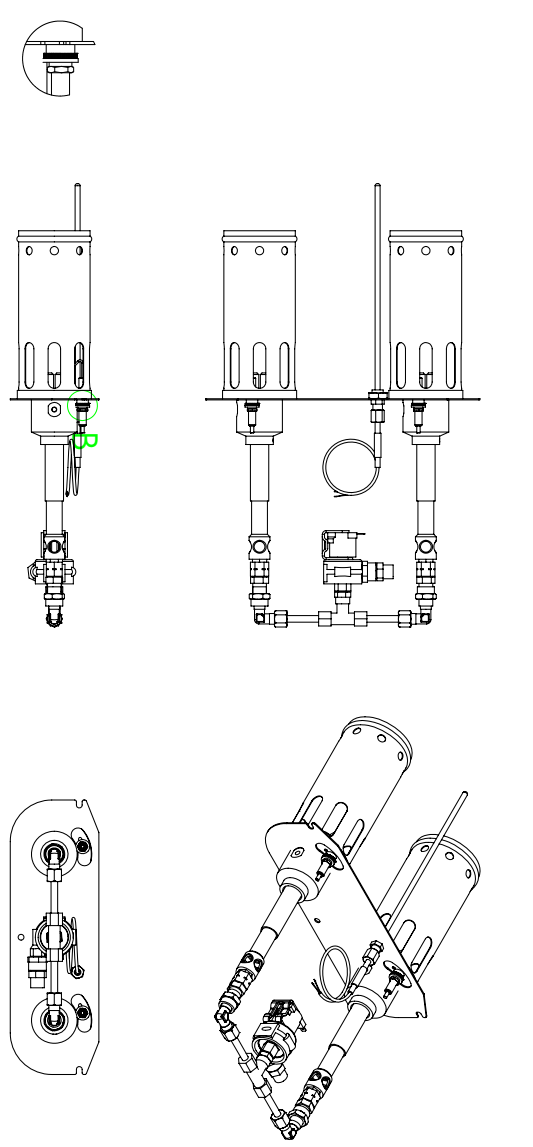
Break sharp edges
 Scale: A3
 Sheet: 2 of 2

Mingsstrøem 12
 7575 ED Oertranaal (NL)
 E: info@neuwewema.nl
 F: +31 41 541 530 600
 I: www.neuwewema.nl

Alle rechten voorbehouden. Copyright © 2015 N.H. Nieuwewema Beteren B.V.



DETAIL B
SCALE 1 : 2



Pos	Description	PDC-number	QTY.
1	4008.10.17 Neusstuk conisch 1/8-3/8 Ms/NI	9000723	1
2	Borstrijpje B3/B8 3/8 links conisch	90007920	3
3	Bougie draadbus	90007975	2
4	Bougie draadwartel messing	90007974	2
5	ELVZ Moer-lag kernevestiging	90000298	1
6	Gaskleding WA 75	92001698	1
7	Pluukje inschr.kopp. 8 x 1/4 SR	90007886	2
8	Ionisatiepen 068 X3007	90007976	2
9	Klembestijling gsm thermokoppel	20000515	1
10	Magneetsluiser 12Vdc 1/8"	90031335	1
11	Neusstuk 1/8-1/4 Ms/NI	9000787	1
12	Slevert heetluchtbrander	90038808	2
13	T-hsch.kopp. 8 - 1/4 - 8 DIN 2353 N	90007888	1
14	Wecslair 75 IBE bander schiedingsplaat	92001720	1
15	Verboringspijp 3/8 - 1/4 binnenraad	9000782	2

gasbranders WA75I E-Dive

Material: -

Scale 1:1 Weight: 4 kg Status: Concept

PDC N°: 236-0015

Uits: mm

Break sharp edges

AS50 128

Scale: A3

Sheet: 2 of 2

DETAIL A
SCALE 1 : 1

POS	Description	PDC-number	QTY.
1	Bugse Vlamverdelplaat W4I	92001684	2
2	Fab. 01300.060.001 Zeskroef M6 ELVZ	90000141	5
3	Fab. 37020.060.001 Veerring M6 ELVZ	93000058	1
4	Fab. 38130.060.001 Sluitring M6 ELVZ	93000037	1
5	Fab. 51410.060.018 Carr-ring Hex18 A2	90000591	2
6	Gaas brandekap W475 IBE(E)	92001700	1
7	Gaas voorzijde brandekap W475 IBE(E)	92001701	1
8	Isolatie Weedair® 75IB	90007862 (L=1150mm)	1
9	Lusasmenstelling brandekap W475 IBE(E)	92001702	1
10	P.O.C. 5-080-31.0 Press-on clip rond RVS310	90008132	4
11	Verdelplaat brander	92001468	1
12	gaas branderflap W475 IBE(E)	92001699	1

W475 geisoleed

Material: -
Scale: 1:10
Weight: 12 kg
Status: Nulserie
PCC Nr.: 237-0010

NeuweWema
Mingsstraat 12
7575 ED Oortwaaier (NL)
T: +31 341 541 530
E: info@neuwewema.nl
I: www.neuwewema.nl

Alle rechten voorbehouden. Copyright © 2015 H.N. NIJLWAVEME BEEHLEN B.V.

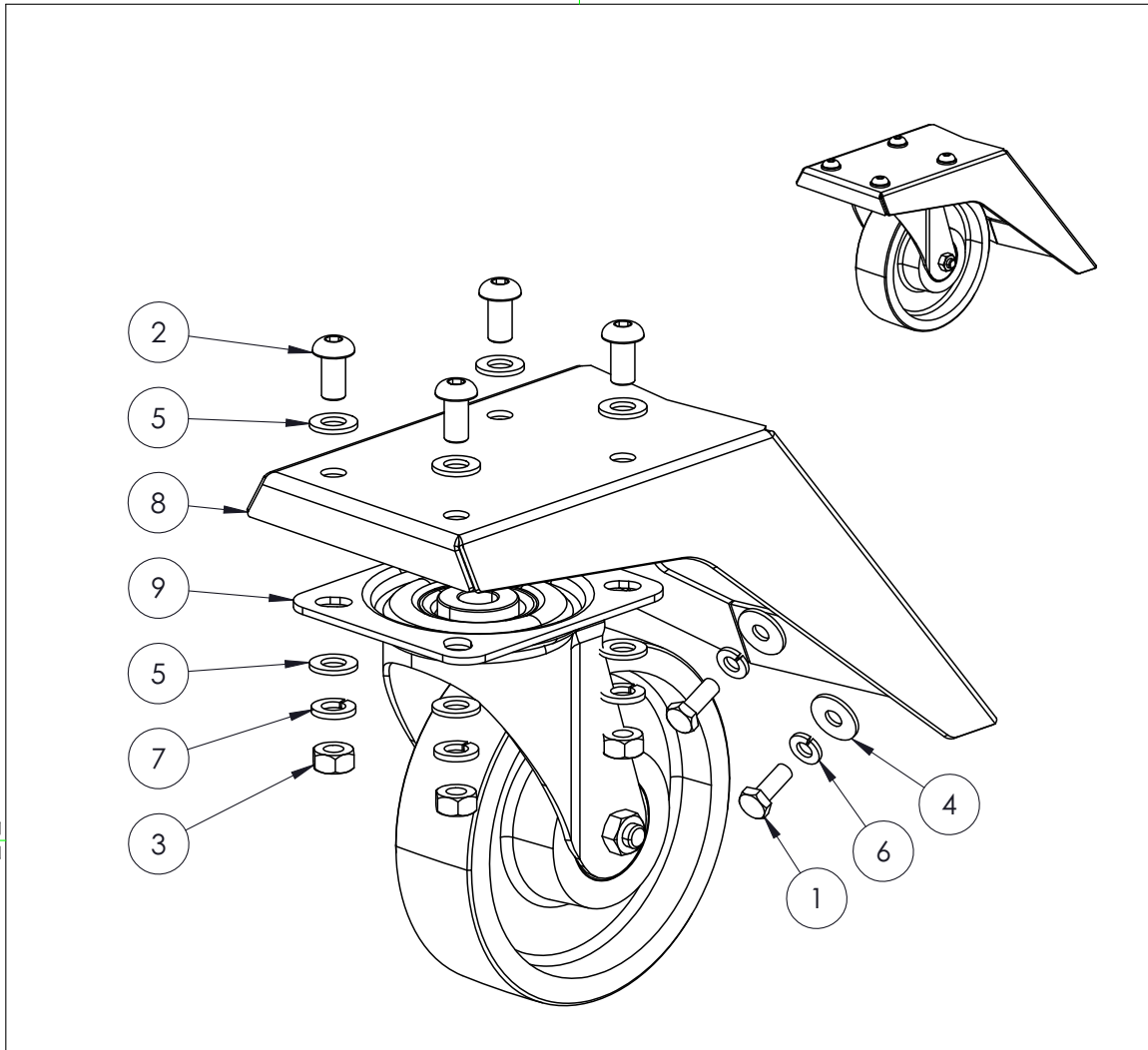


INFRARED
TECHNOLOGY

Brugsanvisning
HOAF WeedAir® IBE

Hoofdstuk 2 - Tegninger



2



POS	Description	PDC-number	QTY.
1	Fab.51010.060.016 Zesk.bout M6 x 16 A2	90000461	4
2	Fab.51030.080.016 Laagbolkopschr. bzk M8 x 16 RVS		4
3	Fab.51080.080.001 Zesk. moer M8 A2	90000556	4
4	Fab.51410.060.018 Carr.ring M6x18 A2	90000591	4
5	Fab.51420.080.001 Sluitering M8 A2	90000580	8
6	Fab.51450.060.001 Veerring M6 A2	90000585	4
7	Fab.51450.080.001 Veerring M8 A2	90000586	4
8	Weedair 75 IB neuswiel frame	92001677	1
9	zwenkwiel hittebest.	90029562	1

According iso 2768-M	Dimensions:	0.5 - 3	3 - 6	6 - 30	30 - 120	120 - 400	400 - 1000	1000 - 2000	2000 - 4000	GENERAL ROUGHNESS 3.2	<input checked="" type="checkbox"/> A	<input type="checkbox"/> B	ISO 8015	<input checked="" type="checkbox"/> V	<input checked="" type="checkbox"/> V	ISO 1302	TOLERANCES UNLESS OTHERWISE STATED Angle: ISO2768M Dimensions: ISO2768M
	Tolerance:	± 0.1	± 0.1	± 0.2	± 0.3	± 0.5	± 0.8	± 1.2	± 2								

Description: Weedair wielset

Drawn by: JH	Treatment: -	Material: -	PDC Nr.: 20000500	Units: mm	
Checked by:	Drawing date: 9-12-2020	Scale 1:2	Weight: 4 Kg	Status: Vrijgegeven	
		Rev. Nr.	Rev. Date	Name	Revision:
Münsterstraat 12 7575 ED Oldenzaal (NL) T: +31 541 530 500 F: +31 541 530 600 E: info@nieuweweme.nl I: www.nieuweweme.nl					
				A-ISO 128	
				Size: A4	
ALLE RECHTEN VOORBEHOUDEN COPYRIGHT © 2015 B.H. NIEUWEWEME BEHEER B.V.					Sheet 2 of 2

2

Brugsanvisning
HOAF WeedAir® IBE

Hoofdstuk 2 - Tegninger



Bilag 3 Kvalitetskontrol

Kvalitet spiller en afgørende rolle hos *HOAF Infrared Technology*. Derfor kontrolleres produkterne grundigt af kvalificeret personale hos *HOAF Infrared Technology*.



HOAF Infrared Technology erklærer, at din *HOAF WeedAir® IBE* er kontrolleret og godkendt med henblik på kvaliteten.

HOAF Infrared Technology anbefaler at indsende garantiformularen i udfyldt stand. Garantiformularen er vedlagt som Bilag A5. På din *HOAF WeedAir® IBE* yder *HOAF Infrared Technology* 12 måneders garanti. Se afsnit 1.4 for mere information.

KONTROLFORMULAR *HOAF WeedAir® IBE*

Dato:

Kontrollør:

Kontrollørens underskrift

Mærkeplade





INFRARED
TECHNOLOGY

Brugsanvisning
HOAF WeedAir® IBE

B4

Bilag 4 - EF-overensstemmelseserklæring

Bilag 4 EF-overensstemmelseserklæring

Dette bilag indeholder EF-overensstemmelseserklæringen vedrørende maskiner til HOAF WeedAir® IBE.

EF-overensstemmelseserklæring vedrørende maskiner
i henhold til direktivet 2006/42/EF, bilag II, under 1.A
Oprindelig erklæring

HOAF Infrared Technology
Münsterstraat 14
7575 ED Oldenzaal
Holland



erklærer herved, at maskinen:

Navn: HOAF Weedair® IBE
Funktion: Ukrudtsafbrænding ved hjælp af varm luft.
Model/Type: 50 / 75 IBE
Byggeår: 2021

overholder alle relevante bestemmelser i følgende direktiv(er):

DIREKTIV 2006/42/EF (Maskindirektivet)
DIREKTIV 2004/108/EF (EMC-direktivet)

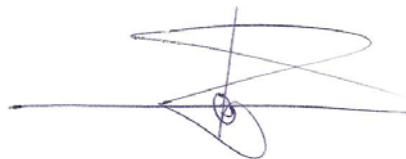
Følgende (harmoniserede) standarder er, så vidt det er relevant, anvendt:

NEN-EN -IEC 60204-1 (Maskinsikkerhed – Elektrisk materiel på maskiner)
NEN-EN IEC- 61000-6- 4 (EMC - elektromagnetisk kompatibilitet - emissionsstandard)
NEN-EN IEC- 61000-6- 2 (EMC - elektromagnetisk kompatibilitet - emissionsstandard)

By: Oldenzaal
Dato: 27. juli 2021

Navn: B.H. Nieuwe Weme
Stilling: Administrerende direktør

Underskrift:





Garantiecertifikat til HOAF WeedAir®

Købsdato :

Leverandør

Navn :

By :

Land :

Kunde

Navn :

Adresse :

Postnummer :

By :

Land :

Underskrift leverandør

Underskrift kunde



Udfyld certifikatet, klip det ud af brugsanvisningen, fold det sammen og hæft enderne sammen. Adressen er allerede udfyldt på bagsiden af den side, som skal der skal nu bare sættes et frimærke på.



**Sørg for tilstrækkelig
frankering**

HOAF Infrared Technology

Münsterstraat 14

7575 ED Oldenzaal

Holland