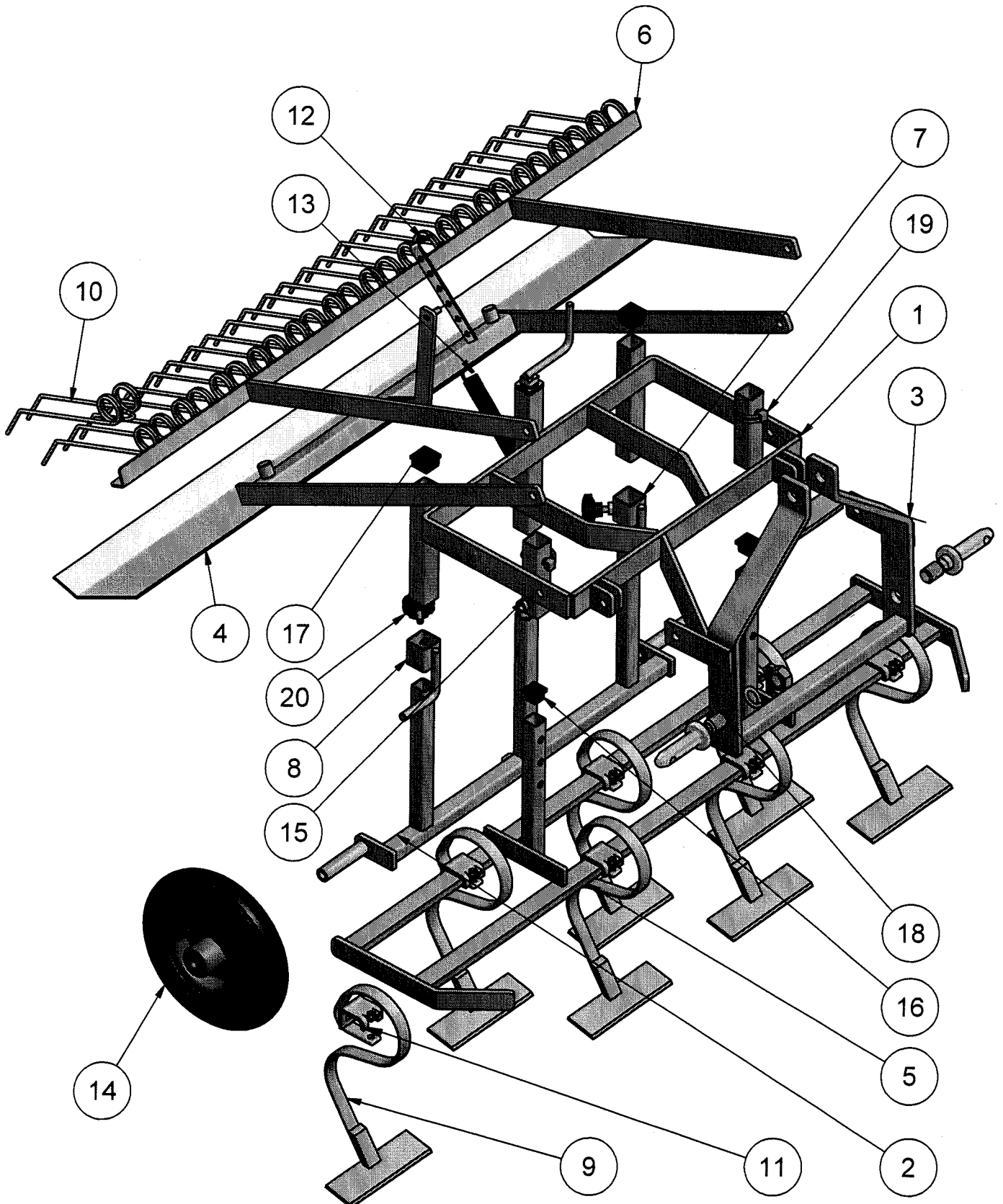


STENSBALLE

Miljørive type MR-113-3PKT

Model 2004 - 25.08.2004



STENSBALLE Miljørive

type MR-113-3PKT

Model 2004

20.01.2004

Pos.	Nummer	Benævnelse	Stk.	Bemærkning
1	225-100-20	Topramme	1	
2	225-103-10	Underramme	1	3-pkt.
3	225-103-20	3-punktsramme	1	kat.0
4	225-100-50	Planer-planke	1	
5	225-100-60	Harve-sektion	1	
6	225-100-65	Rive-sektion	1	
7	225-100-80	Stopbeslag - venstre	1	
8	225-100-85	Stopbeslag - højre	1	
9	225-100-00	Skuffejern	7	
10	225-100-83	Rivefjeder	14	
11	Beslag	Beslag for skuffejern	7	
12	225-100-16	Justerbeslag	1	
13	3950 3x22x150	Trækfjeder	1	
14	54225040801	Nylonhjul 10"	2	
15	225-100-98	Bøsning	2	
16	Dupsko 25mm	Dupsko 25mm	2	
17	Dupsko 30mm	Dupsko 30mm	2	
18	37-022-022	Lifftap - 22 mm	2	7/8" enkelt
19	1302 152081	Låsesplit	2	8 mm
20	43-708-040	Fingergreb	2	M8 x 20mm

Alle bolte og møtrikker er millimeter gevind

Kvalitet 8.8