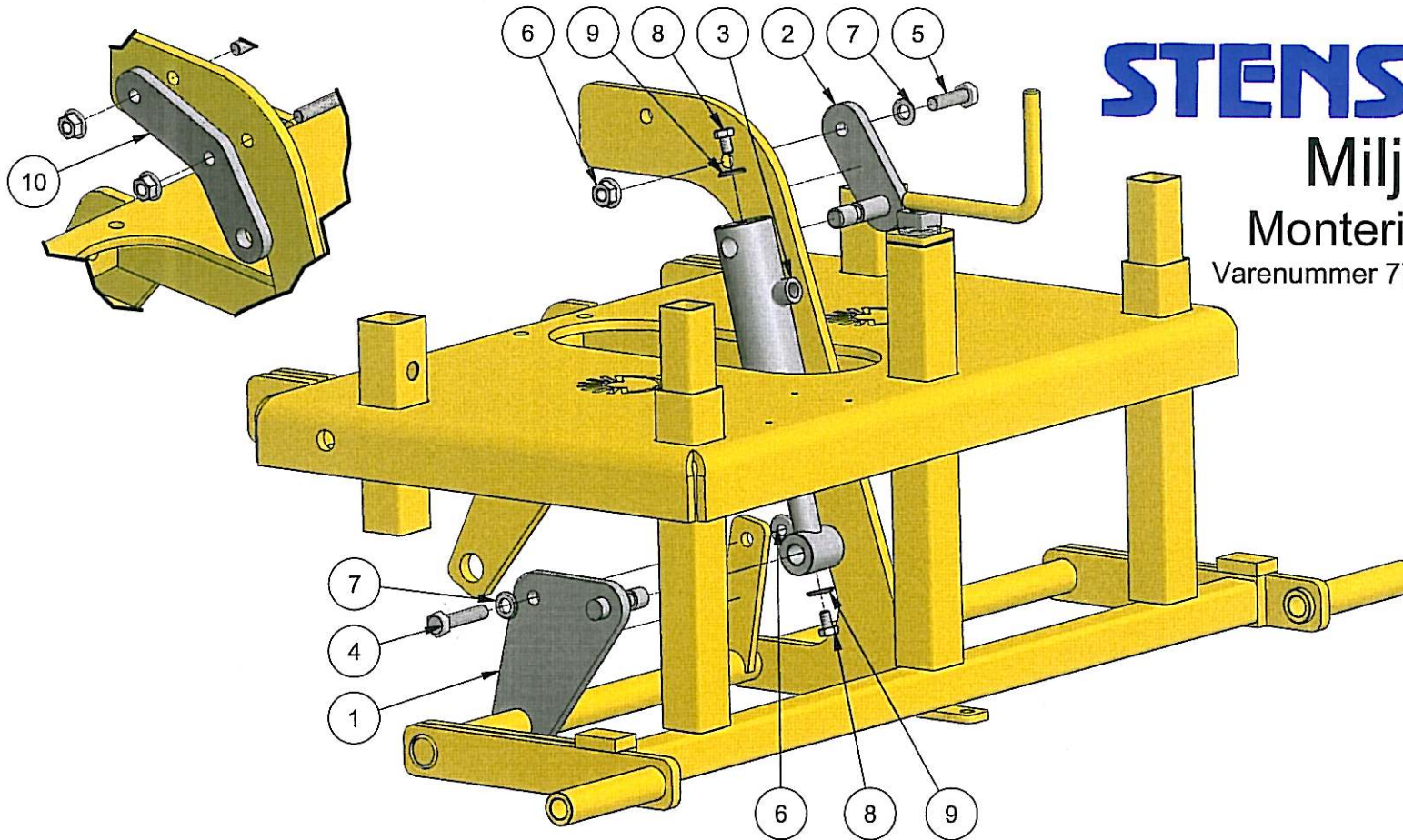


# STENSBALLE

## Miljørive type MR

### Montering af hydraulisk løft

Varenummer 77-906-100 - tegnet lk 11-06-2009



Reservedelsliste

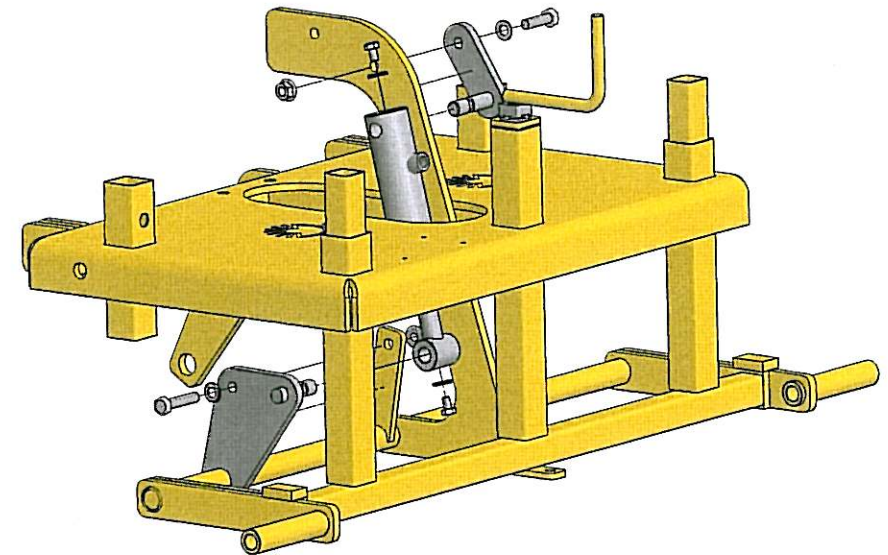
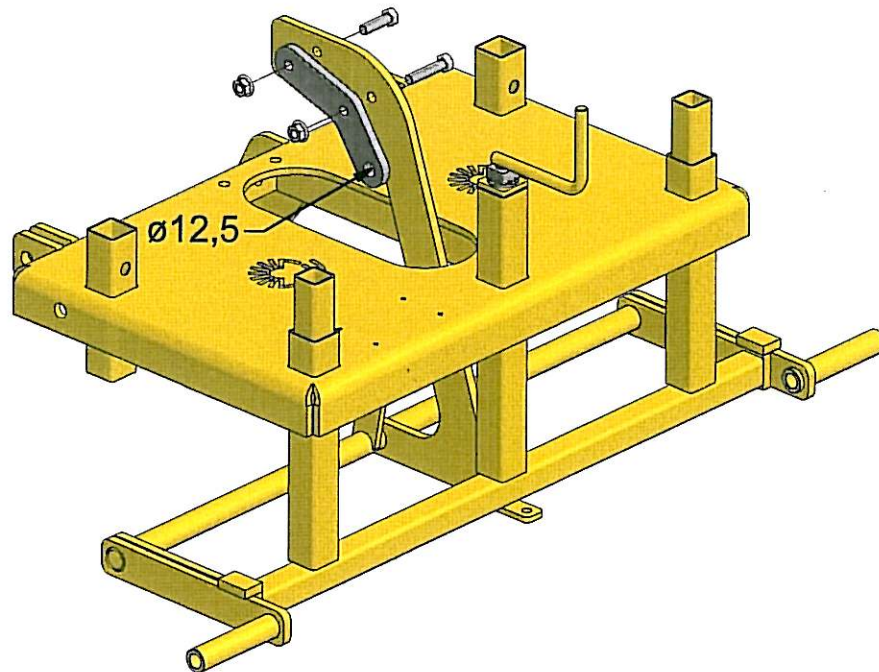
Pos.	Benævnelse	Stk.	Nummer	Bemærkning
1	Cylinderbeslag - stokside	1	77-906-110	
2	Cylinderbeslag - bundside	1	77-906-120	
3	Cylinder	1	2516050F12 - boret	
4	Sætskrue	2	29-108-040	
5	Sætskrue	2	29-108-030	
6	Flangemøtrik	4	31-601-008	
7	Facetskive	2	36-300-008	
8	Sætskrue	2	29-106-010	
9	Contact-skive	2	35-200-006	
10	Boreskabelon	1	77-906-101	

# STENSBALLE

## Miljørive type MR

### Montering af hydraulisk løft

Varenummer 77-906-100 - tegnet lk 11-06-2009



1	Afmonter løftehåndtag og alle beslag
2	Monter boreskabelonen med de medfølgende sætskruer og møtriker
3	Bor ø12,5 hul gennem boreskabelonen
4	Afmonter boreskabelonen - den skal ikke bruges mere.

1	Monter øverste cylinderbeslag gennem det borede ø12 hul og cylinderens rørside. Fastgør det med M8x30 sætskrue
2	Monter nederste cylinderbeslag med gaffelenden over drejerøret og cylindertappen gennem cylinderens stokside. Fastgør det med M8 x 40 sætskrue
3	Fastlås cylinderens placering med de to M6x10 sætskruer.