

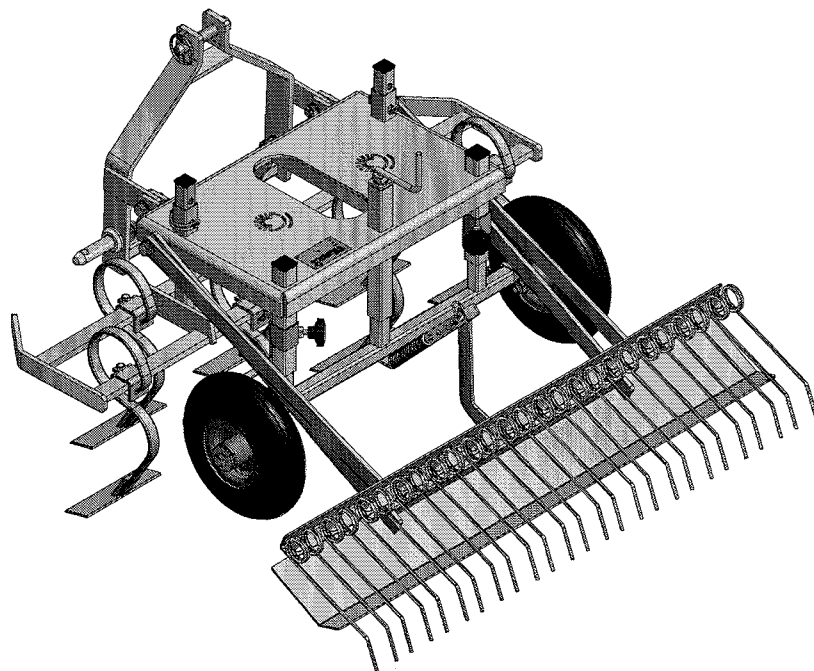
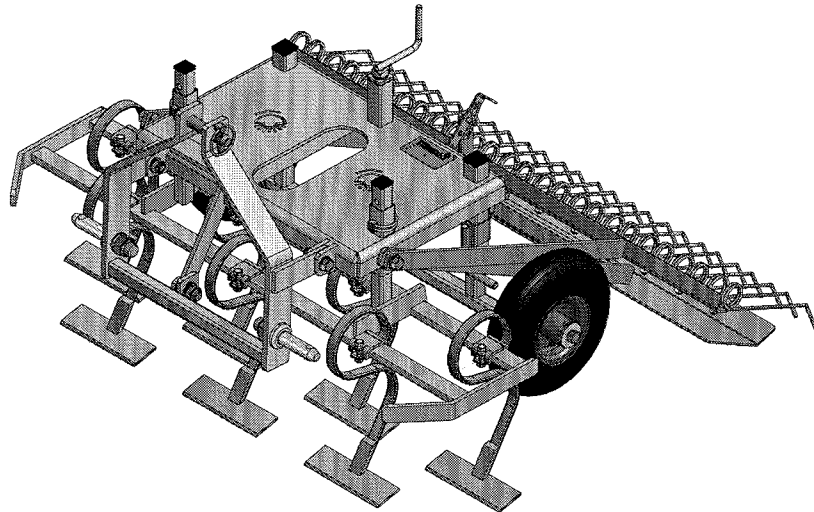
STENSBALLE



Miljørive type MR-100L3pkt

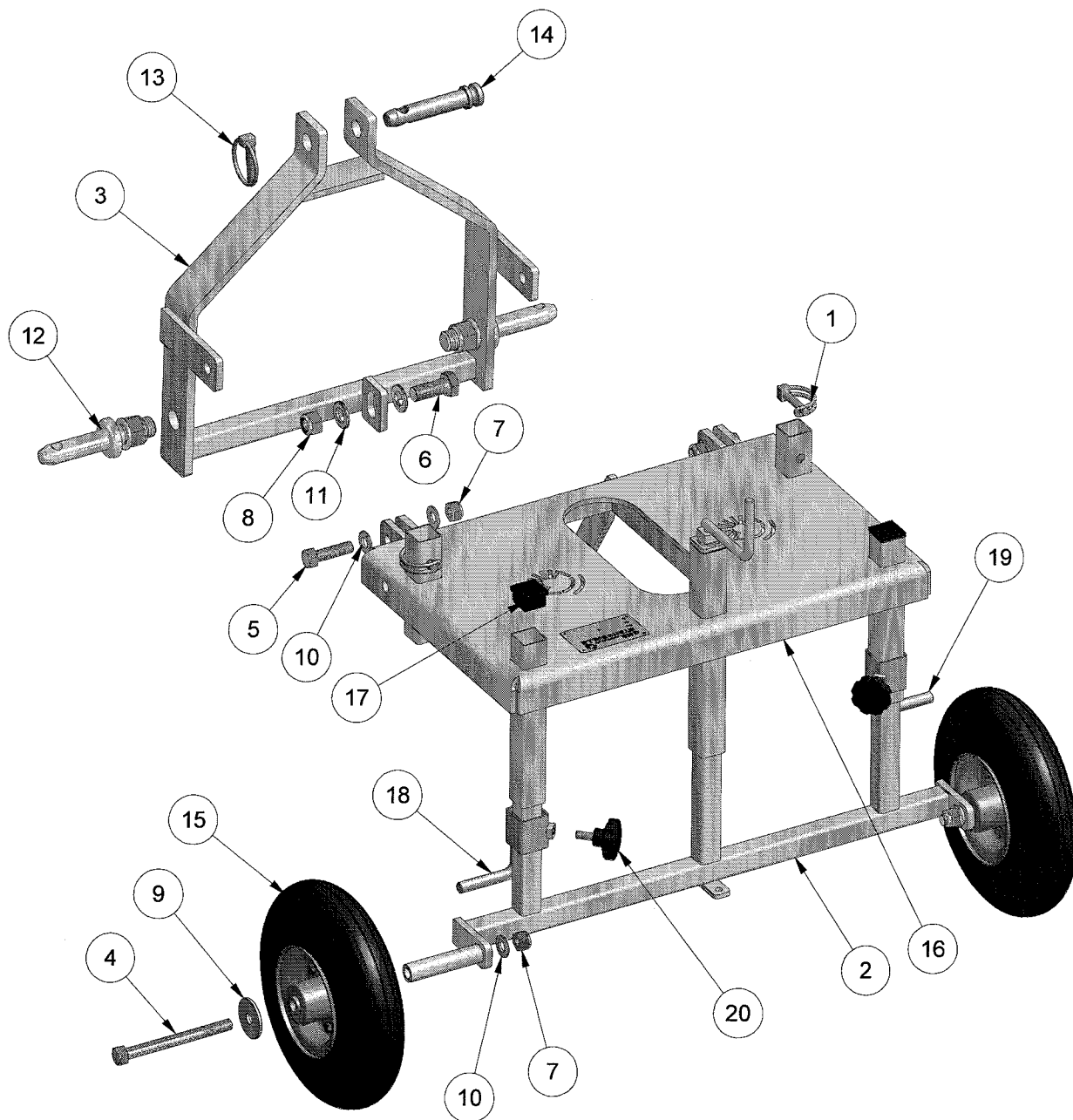
Model 2006

15.11.2006



STENSBALLE

Grunddramme type MR-100L3pkt / MR-125L3pkt
Model 2006 - 15.11.2006



STENSBALLE

Grundramme type MR-100L3pkt / MR-125L3pkt

Model 2006

15.11.2006

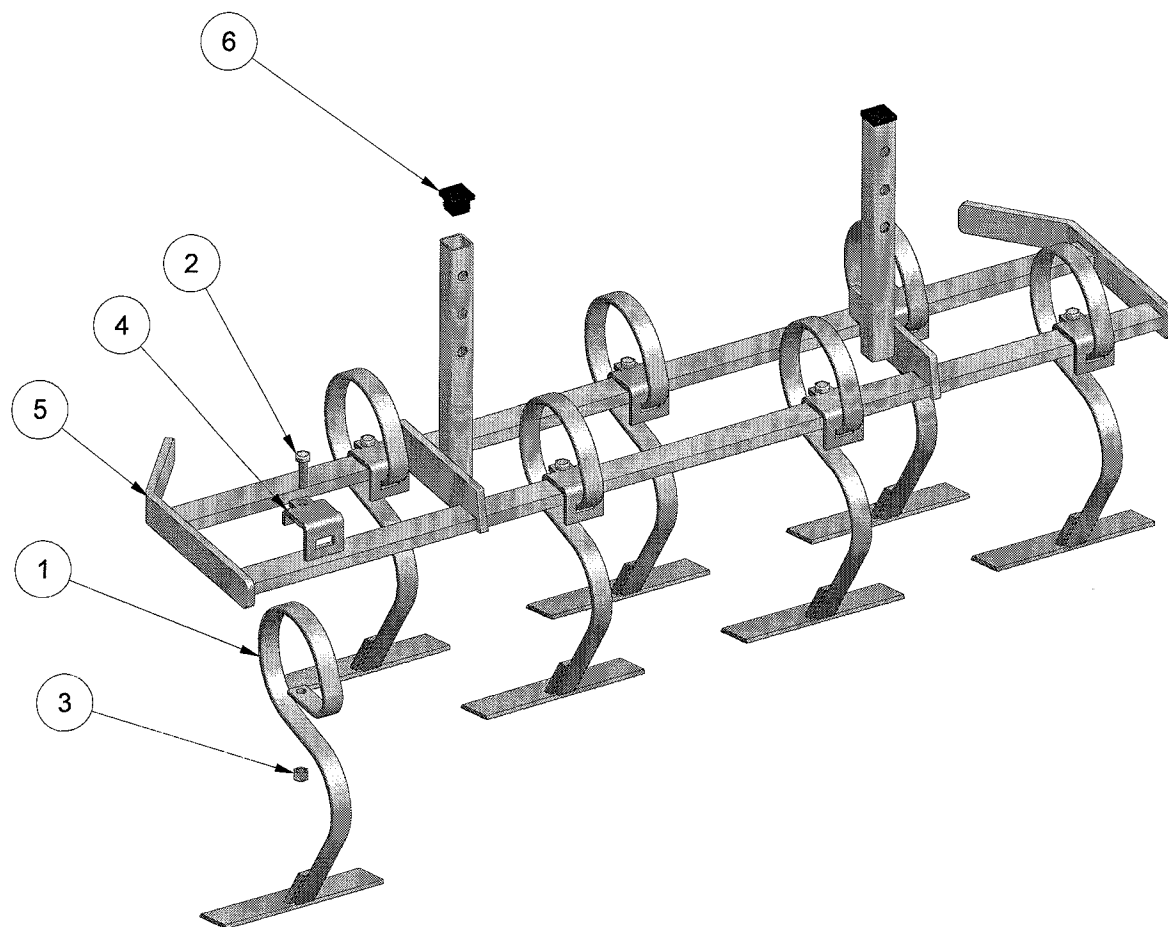
Pos.	Benævnelse	Antal	Res. nummer	Bemærkning
1	Låsesplit	2	1302 152081	
2	Underramme	1	225-103-10	
3	3-punktsramme	1	225-103-20	
4	Maskinbolt	2	28-112-130	
5	Sætskrue	2	29-112-045	
6	Sætskrue	1	29-116-040	
7	Låsemøtrik	4	31-101-012	
8	Låsemøtrik	1	31-101-016	
9	Sværskive	2	36-150-012	
10	Facetskive	6	36-300-012	
11	Facetskive	2	36-300-016	
12	Lifftap	2	37-022-022	
13	Ringsplit	1	38-000-011	
14	Nagle	1	47-019-065	
15	Nylonhjul	2	54225040801	
16	Topramme	1	77-610-610	
17	Dupsko 30mm	2	Dupsko 30mm	
18	Stopbeslag - venstre	1	225-100-80	
19	Stopbeslag - højre	1	225-100-85	
20	Fingergreb	2	43-708-040	
21				
22				
23				
24				

STENSBALLE



Harvesektion type MR-100L3pkt

Model 2006 - 15.11.2006



STENSBALLE



Harvesektion type MR-100L3pkt

Model 2006

15.11.2006

Pos.	Benævnelse	Antal	Res. nummer	Bemærkning
1	Skuffejern	7	225-100-00	
2	Sætskrue	7	29-108-030	
3	Låsemøtrik	7	31-101-008	
4	Beslag for skuffejern	7	410440051	
5	Harve-sektion	1	77-610-620	
6	Dupsko 25mm	2	Dupsko 25mm	
7				
8				
9				
10				
11				
12				
13				
14				
15				
16				
17				
18				
19				
20				
21				
22				
23				
24				

GMR
maskiner a/s



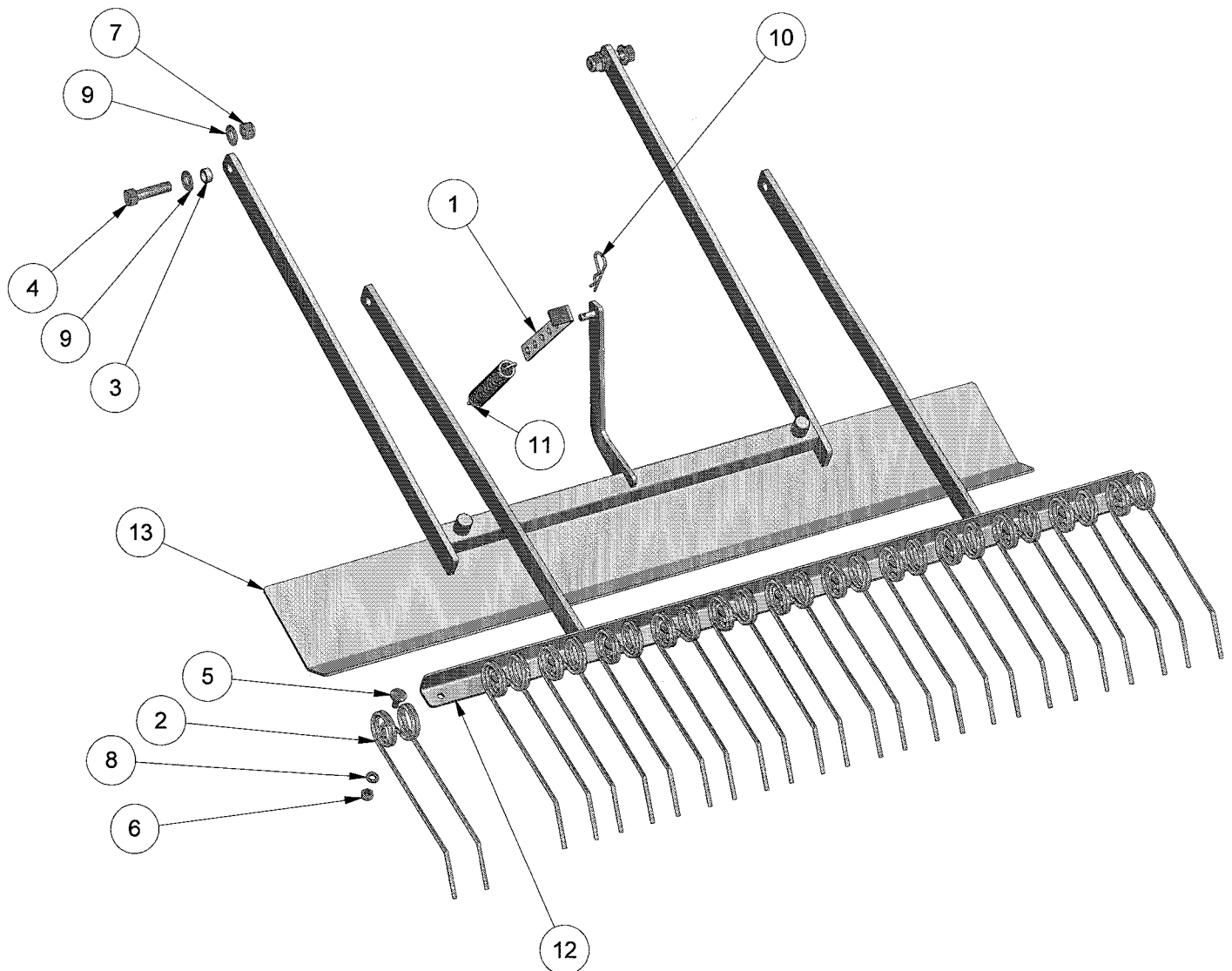
Saturnvej 17 . DK 8700 Horsens
Tlf : +45 75 64 36 11 . Fax: +45 75 64 53 20
E-mail: stensballe@gmr.dk . <http://www.gmr.dk>

STENSBALLE



Rivesektion type MR-100L3pkt

Model 2006 - 15.11.2006



STENSBALLE



Rivesektion type MR-100L3pkt

Model 2006

15.11.2006

Pos.	Benævnelse	Antal	Res. nummer	Bemærkning
1	Justerbeslag	1	225-100-16	
2	Rivefjeder	13	225-100-83	
3	Bøsning	2	225-100-98	
4	Maskinbolt	2	28-112-050	
5	Bræddebolt	13	30-108-025	
6	Låsemøtrik	13	31-101-008	
7	Låsemøtrik	2	31-101-012	
8	Facetskive	13	36-300-008	
9	Facetskive	6	36-300-012	
10	Hårnålesplit	1	38-203-070	
11	Trækfjeder	1	3950 3x22x150	
12	Rivesektion	1	77-610-625	
13	Planer-planke	1	77-610-630	
14				
15				
16				
17				
18				
19				
20				
21				
22				
23				
24				

GMR
maskiner a/s



Saturnvej 17 . DK 8700 Horsens
Tlf : +45 75 64 36 11 . Fax: +45 75 64 53 20
E-mail: stensballe@gmr.dk http://www.gmr.dk